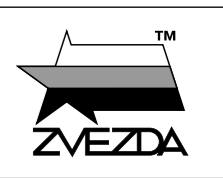


«STUG IV» НЕМЕЦКАЯ САМОХОДНАЯ АРТИЛЛЕРИЙСКАЯ УСТАНОВКА (Sd.Kfz.167)



№3661

МАСШТАБ SCALE 1:35

СДЕЛАНО В РОССИИ MADE IN RUSSIA



STURMGESCHÜTZ IV GERMAN SELF-PROPELLED ANTI-TANK-GUN

Немецкая самоходно-артиллерийская установка (САУ) времен Второй мировой войны Sturmgeschütz IV (или сокращенно StuG IV) была разработана на базе самого массового танка вермахта Pz.Kpfw. IV. «Штурмгешуц» с немецкого языка переводится как «штурмовое орудие» — именно в этом качестве и использовались StuG IV. Двигаясь в боевых порядках наступающей пехоты, эти машины из своих 75-мм орудий стреляли прямой наводкой по укреплениям и огневым точкам противника. Использовали их также и для стрельбы по танкам из засад. «Штурмгешуц» получились существенно дешевле танков с вращающейся башней и ниже их на полметра, что уменьшало вероятность поразить такую САУ ответным огнем. С декабря 1943 по апрель 1945 года тремя немецкими заводами было построено 1141 StuG IV.

The Sturmgeschütz IV (or StuG IV for short) was based on the Pz.Kpfw. IV, the Wehrmacht's most mass-produced tank. StuG IV was used as an assault gun. Moving in the military ranks of the advancing infantry, these machines with their 75-mm guns fired directly at enemy fortifications and firing points. They were also used for firing at tanks from ambushes. "Sturmgeschütz" were much cheaper than tanks with a rotating turret and half a meter lower than tanks, which reduced the chance of hitting such a gun by return fire. From December 1943 to April 1945 three German factories had built 1141 StuG IV.

Прежде, чем приступить к сборке модели, внимательно ознакомьтесь с инструкцией.

ВНИМАНИЕ!

Сборку и окраску модели следует проводить в хорошо проветриваемом помещении вдали от источников огня.

Детали следует отделять от литников ножом или другим острым инструментом (соблюдая осторожность при работе с острыми предметами). Места среза деталей зачищите ножом или наждачной бумагой.

Модель рекомендуется окрашивать специальными красками для пластиковых моделей, выпускаемыми предприятием «ЗВЕЗДА».

Приступая к сборке модели, заранее ознакомьтесь со схемой окраски.

Перед окраской модель рекомендуется обезжирить, например, мыльным раствором и тщательно просушить.

Краски и клеи в комплект не входят.

Для сборки модели рекомендуется использовать клей, выпускаемый предприятием «ЗВЕЗДА».

Используйте минимальное количество клея. Избегайте его попадания на окрашенные поверхности модели.

ВНИМАНИЕ!

ATTENTION - Useful advice!
Study the instructions carefully prior to assembly. Remove parts from frame with a sharp knife or a pair of scissors and trim away excess plastic. Do not pull off parts. Assemble the parts in numerical sequence. Use plastic cement ONLY and use cement sparingly to avoid damaging the model. Paint small parts before detaching them from frame. Remove paint where parts are to be cemented.

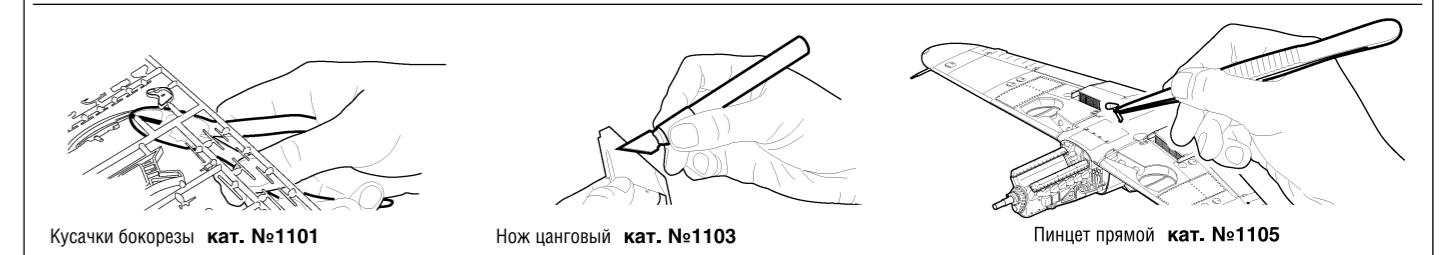
ACHTUNG - Ein nützlicher Rat!
Vor der Montage die Zeichnung aufmerksam studieren. Die einzelnen Montageteile mit einem Messer oder einer Schere vom Spritzling sorgfältig entfernen. Eventuelle Grate werden mit einer Klinge oder feinem Schmirgelpapier beseitigt. Keinesfalls die Montageteile mit den Händen entfernen. Bei der Montage der Montageteile mit den Händen entfernen. Die Nummer der Montageteile auf dem Spritzling ankreuzen. Bitte nur Plastikklebstoff verwenden.

ATTENZIONE - Consigli utili!
Prima di iniziare il montaggio, studiare attentamente il disegno. Staccare con molta cura i pezzi dalle stampe, usando un tagliabalsa oppure un paio di forbici e togliere con una piccola lima o con carta vetro fine eventuali sbavature. Mai staccare i pezzi con le mani. Montarli seguendo l'ordine della numerazione delle tavole. Eliminare dalla stampa il numero del pezzo appena montato, facendogli sopra una croce.

ATENCION - Consejos útiles!
Estudiar las instrucciones cuidadosamente antes de comenzar el montaje. Separar las piezas de las bandejas con un cuchillo afilado o un par de tijeras, y retirar el exceso de plástico o rebaba. No arrancar las piezas. Montar las piezas en orden numérico. Utilizar SOLAMENTE pegamento para plástico y en poca cantidad para evitar que se dane el modelo. Pintar las piezas pequeñas antes de separarlas de la bandeja. Retirar la pintura de los lugares por donde se deban pegar las piezas.

ATTENTION - Conseils utiles!
Avant de commencer le montage, étudier attentivement le dessin. Détacher avec beaucoup de soin les morceaux des moules en usant un massicot ou bien un paire de cisaux et couper avec une petite lime ou avec de papier de verre fin ébarbages éventuels. Jamais détacher les morceaux avec les mains. Monter les en suivant l'ordre de la numération des tables. Éliminer de la moule le numéro de la pièce qui vient d'être montée, en le bifant avec une croix. Employer seulement de la colle pour polystyrol.

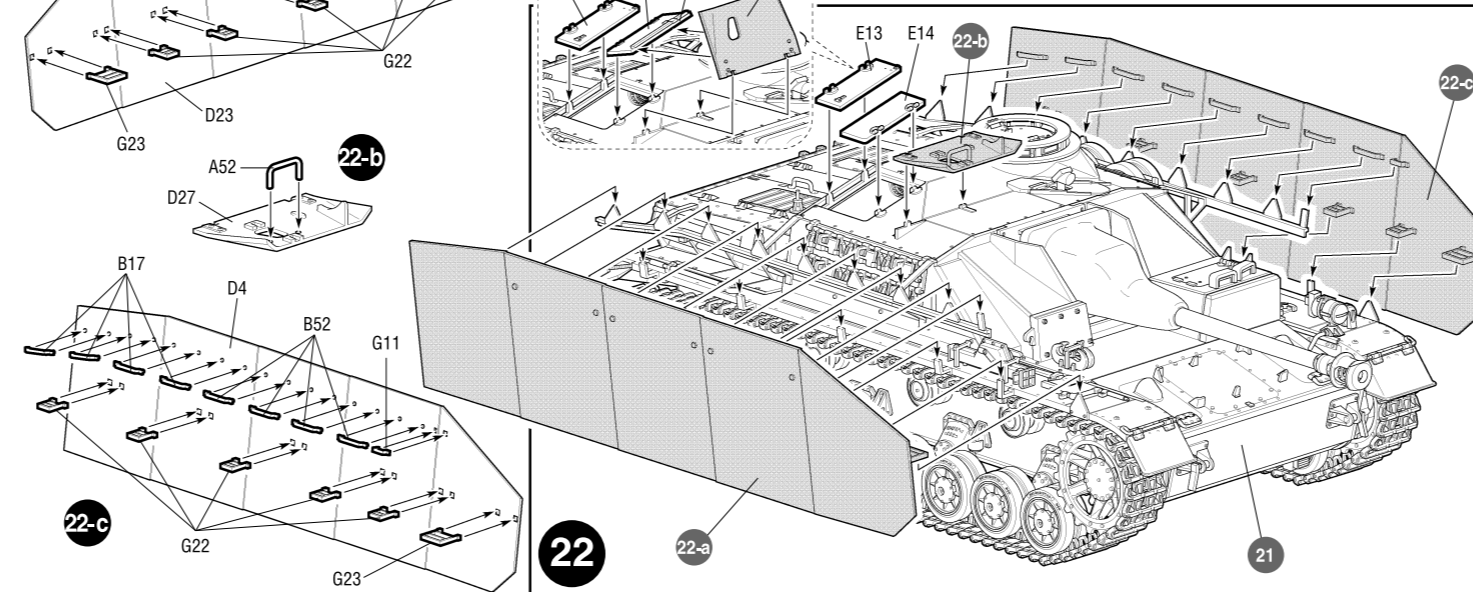
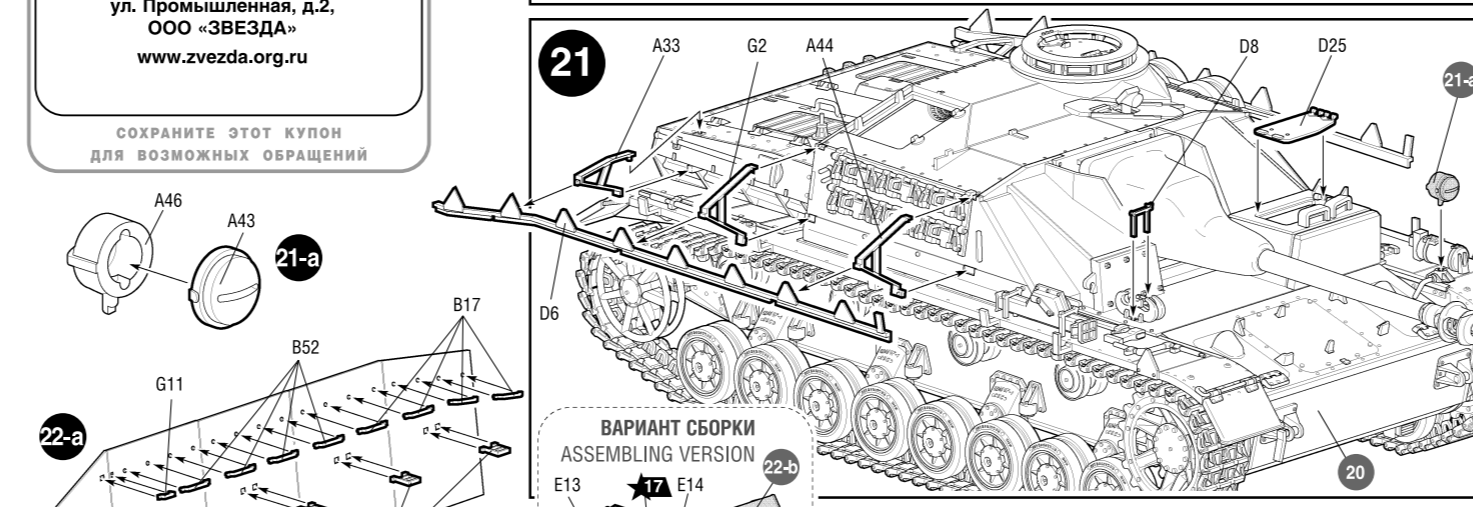
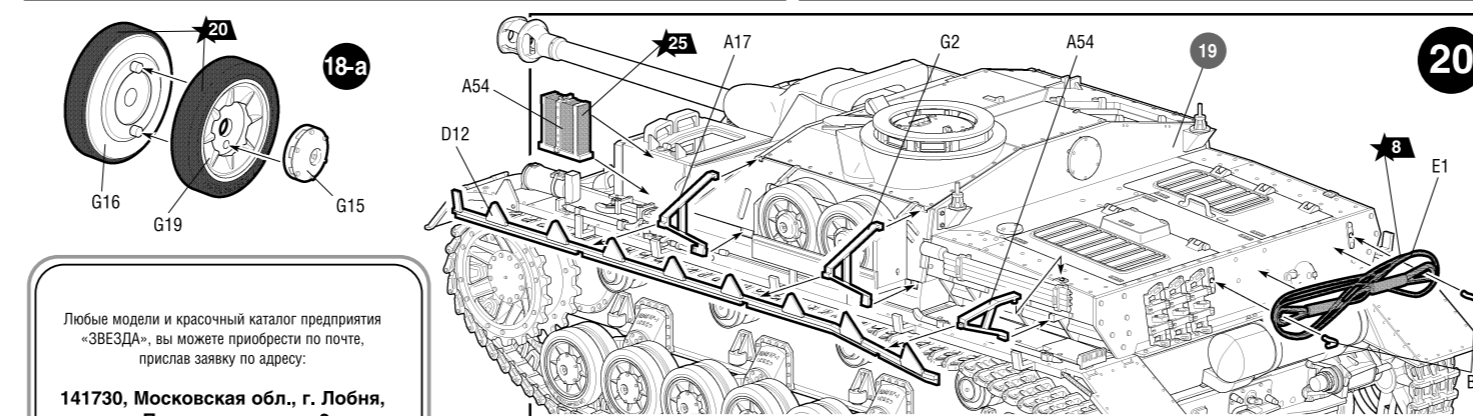
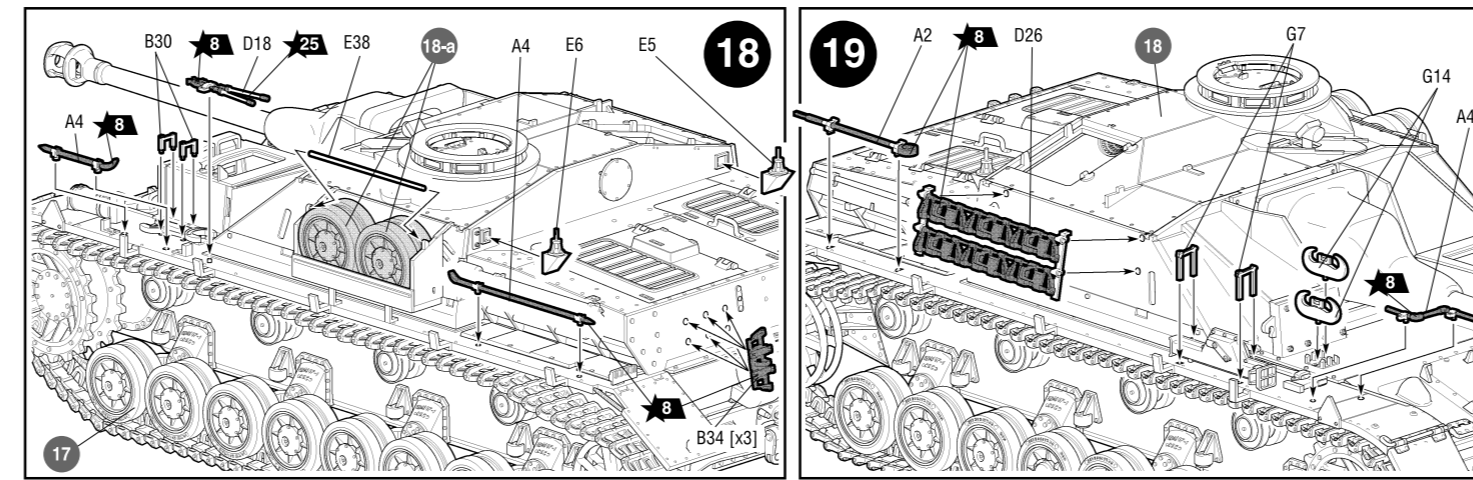
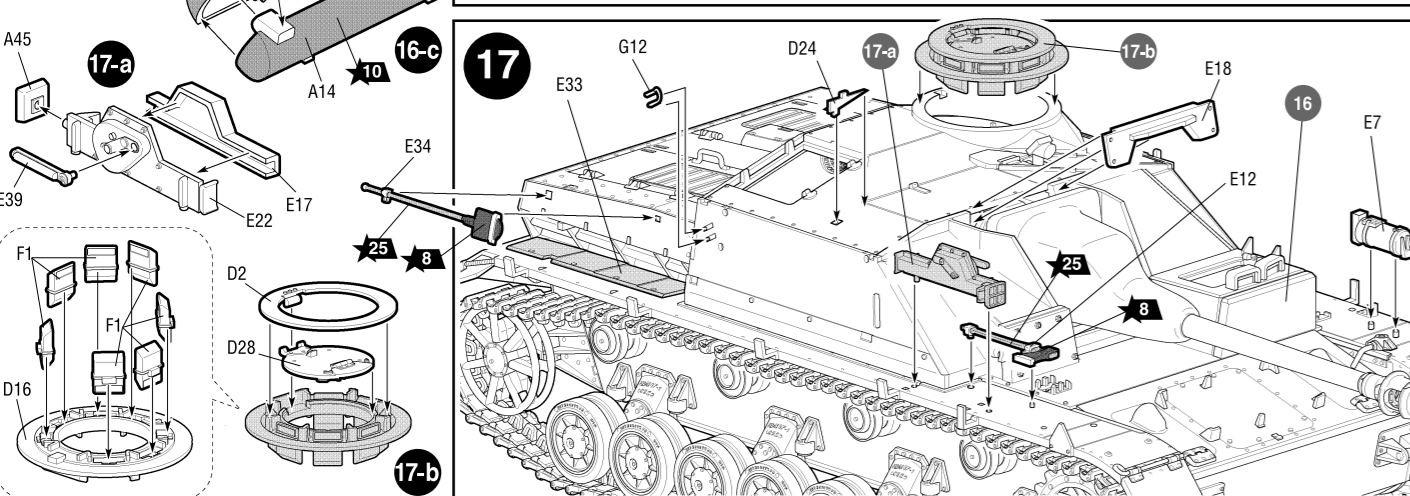
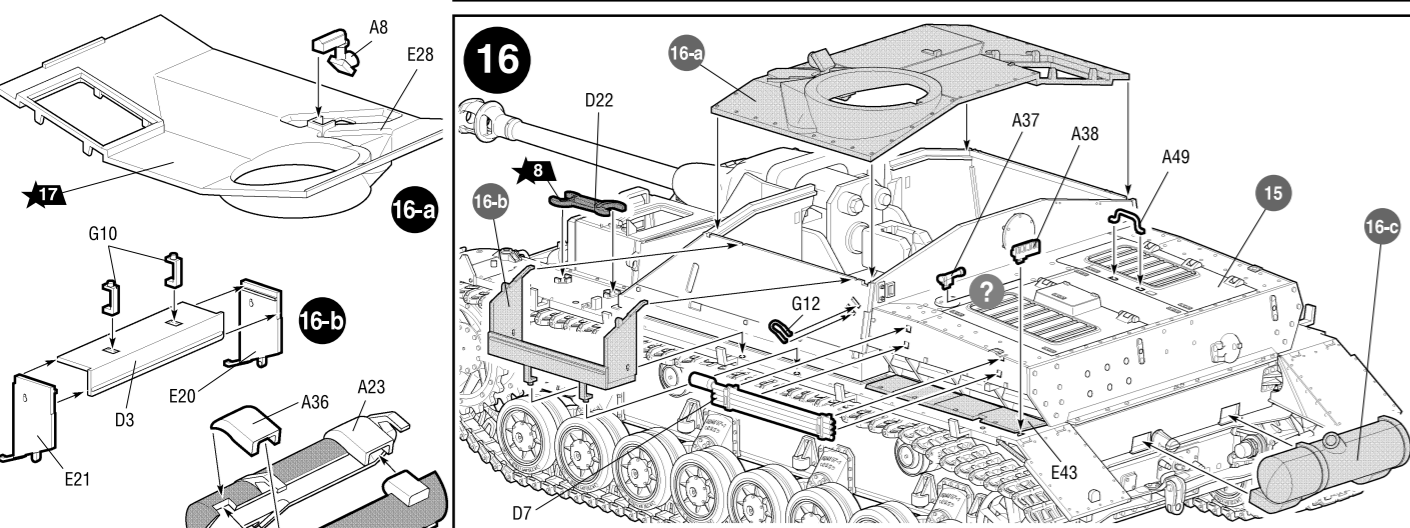
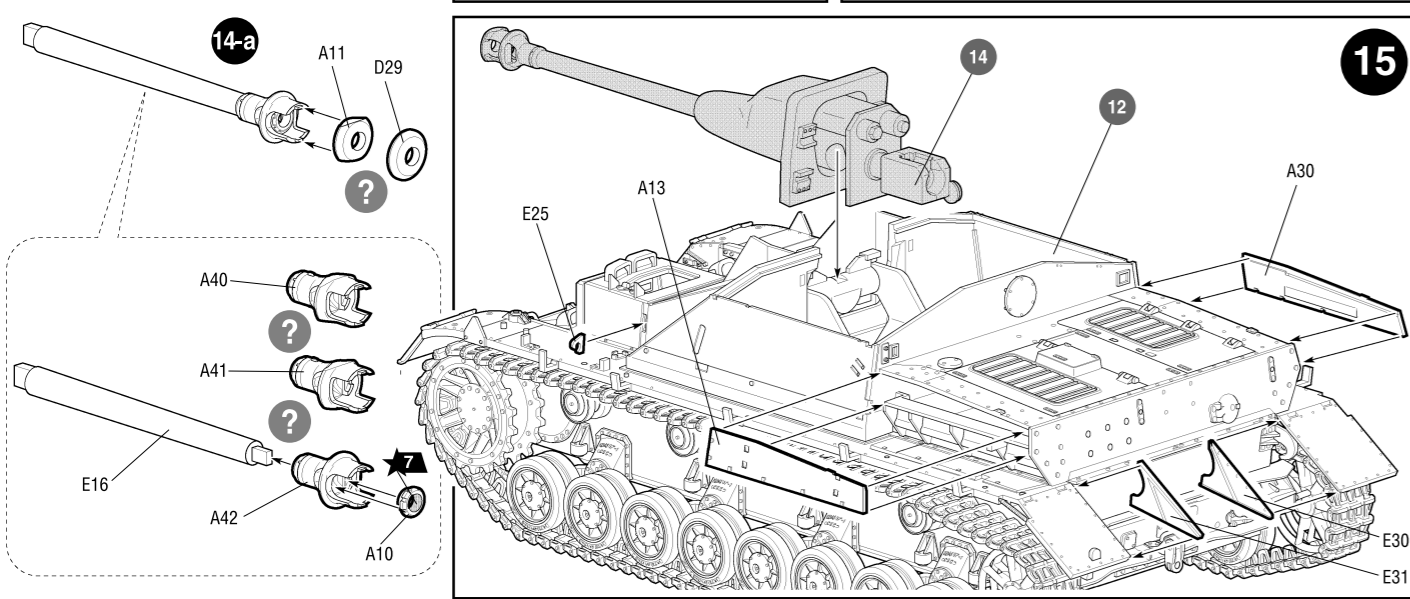
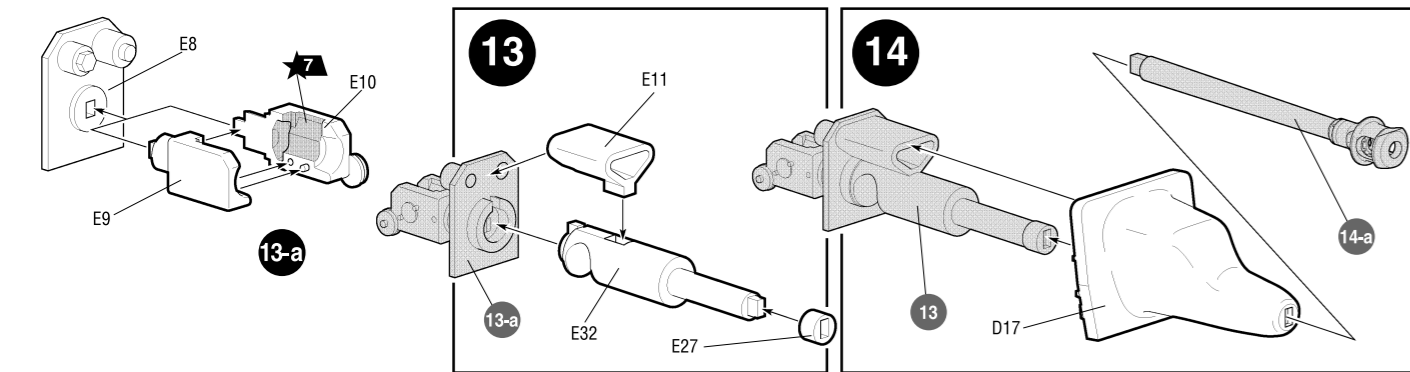
ЭТИ ИНСТРУМЕНТЫ ПОМОГУТ ВАМ КАЧЕСТВЕННО СОБРАТЬ МОДЕЛЬ:



Кусачки бокорезы кат. №1101

Нож цанговый кат. №1103

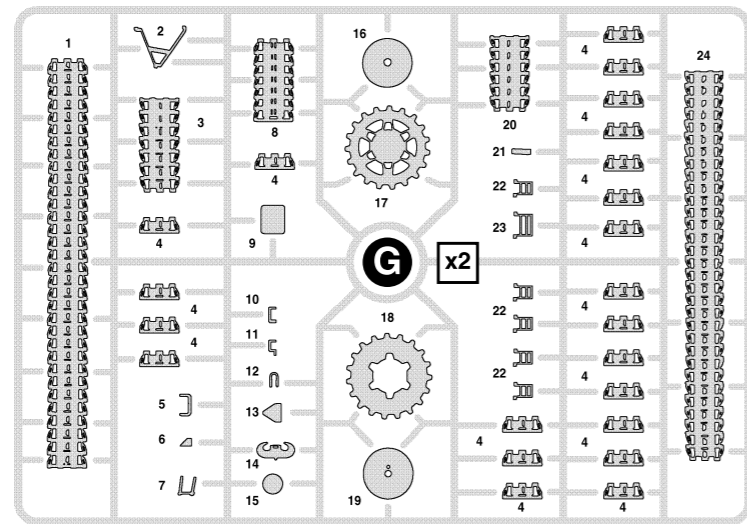
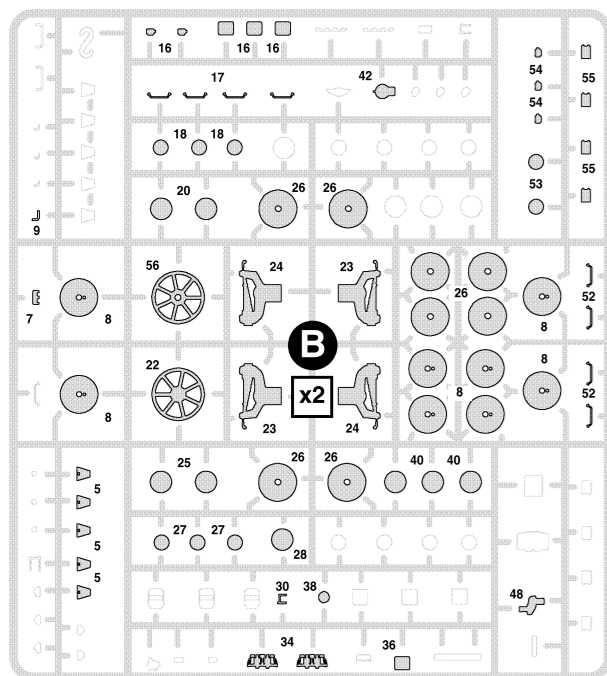
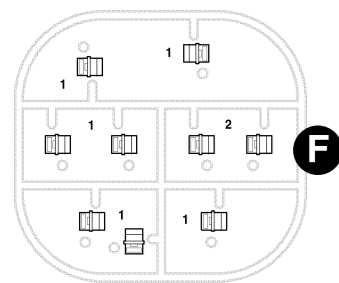
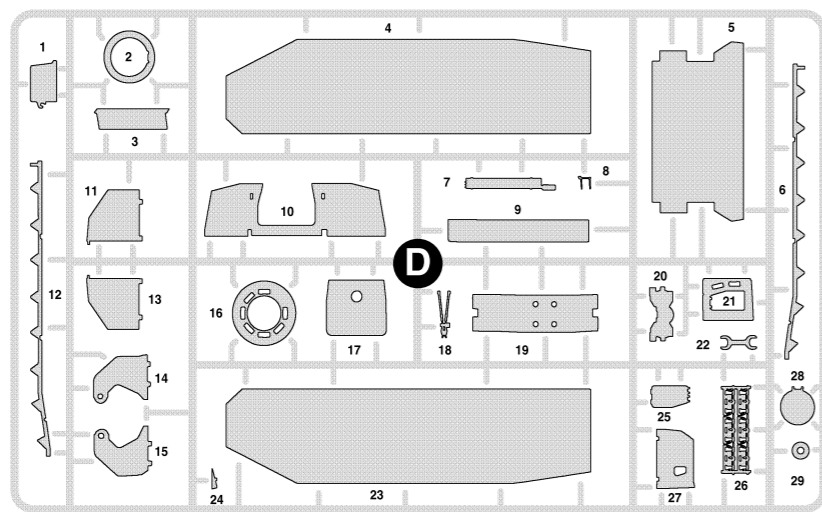
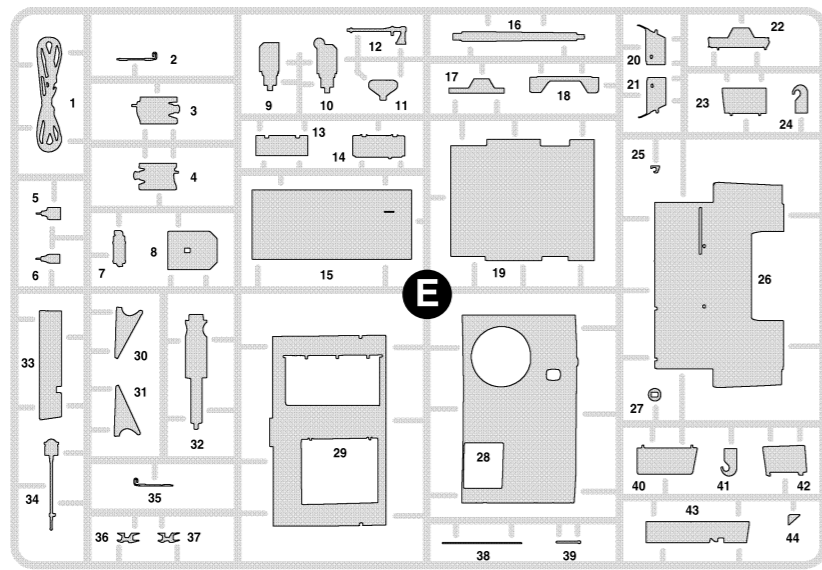
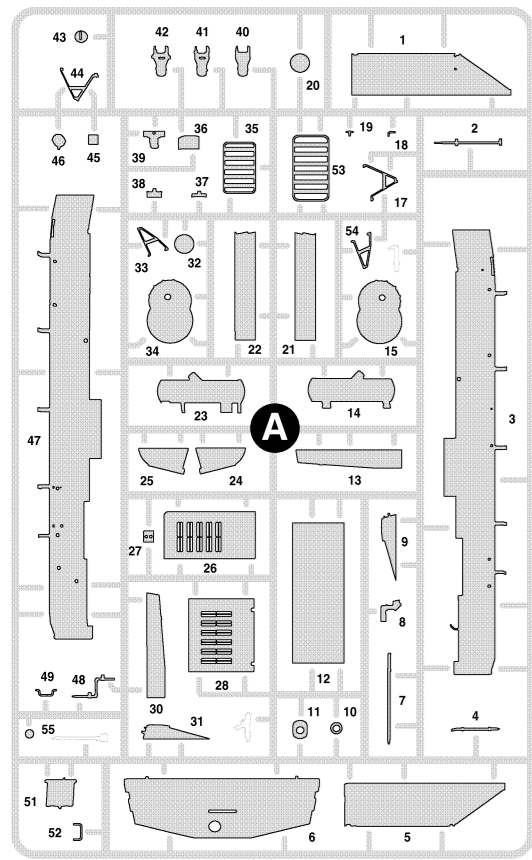
Пинцет прямой кат. №1105



Любые модели и красочный каталог предприятия «ЗВЕЗДА», вы можете приобрести по почте, прислав заявку по адресу:

141730, Московская обл., г. Лобня, ул. Промышленная, д.2, ООО «ЗВЕЗДА»
www.zvezda.org.ru

СОХРАНИТЕ ЭТОТ КУПОН ДЛЯ ВОЗМОЖНЫХ ОБРАЩЕНИЙ



! ← →
? ← →
← →

Приклеить деталь на указанное место / To glue a detail on the specified place
Установить деталь на указанное место без клея / To establish a detail on the specified place without glue
Вариант сборки / Assembling version
Повторить сборку на другом борту / Repeat assembling at the other side

