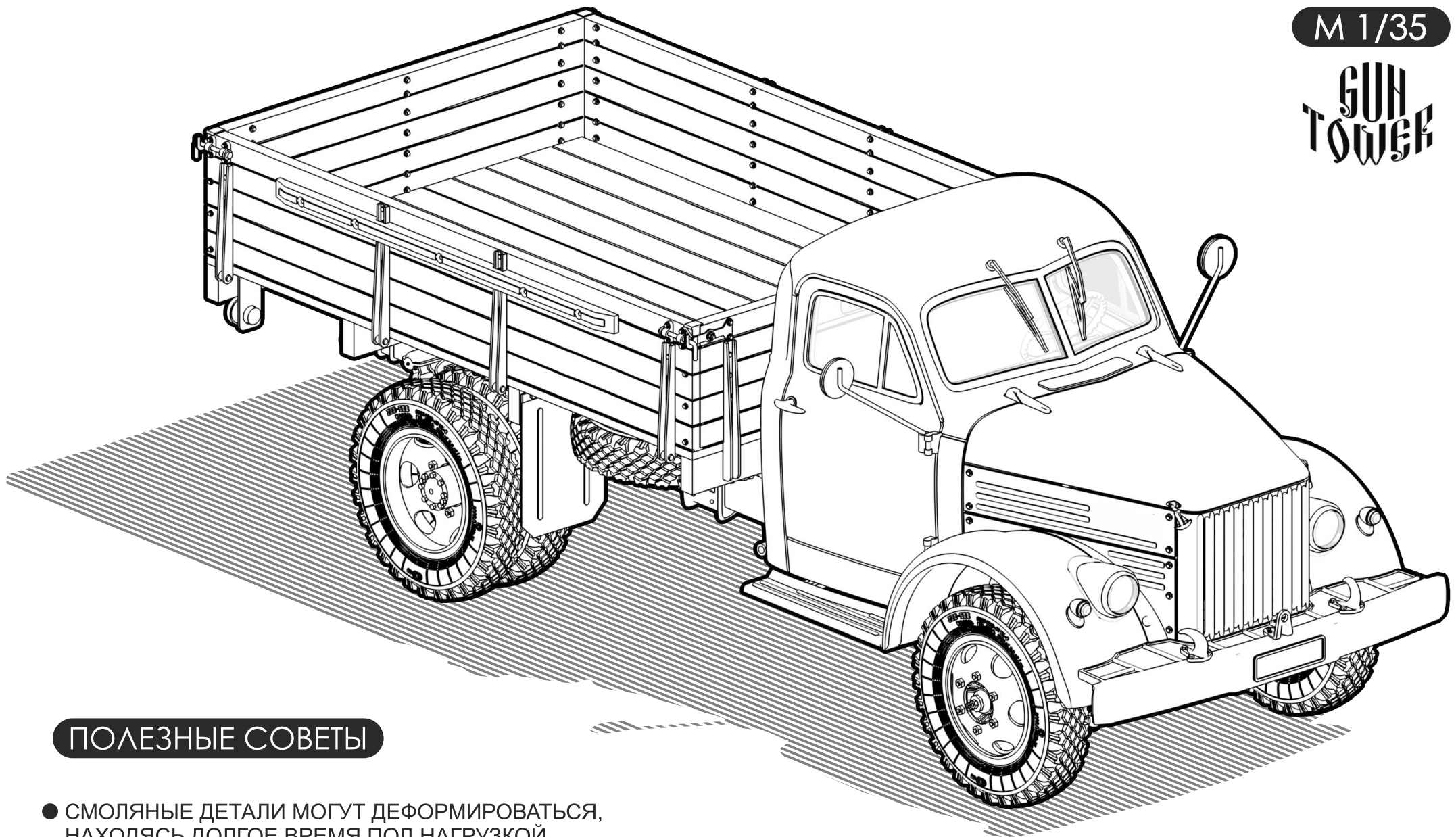


M 1/35

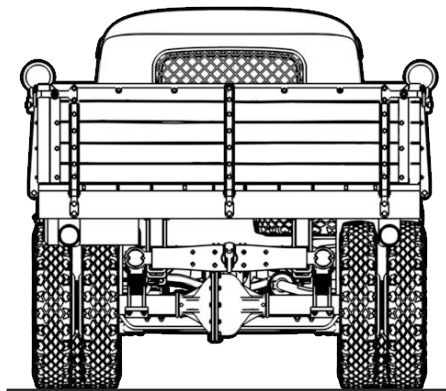
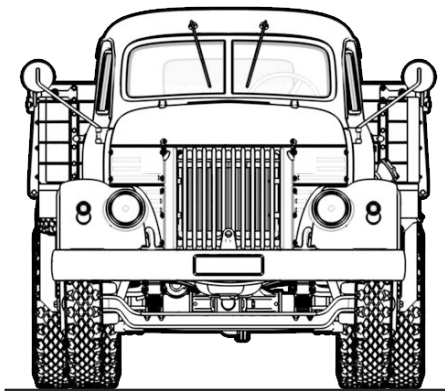
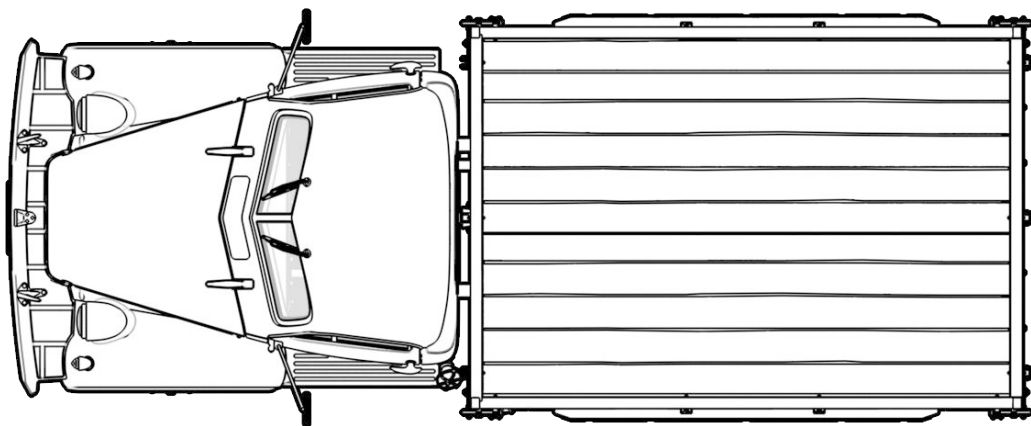
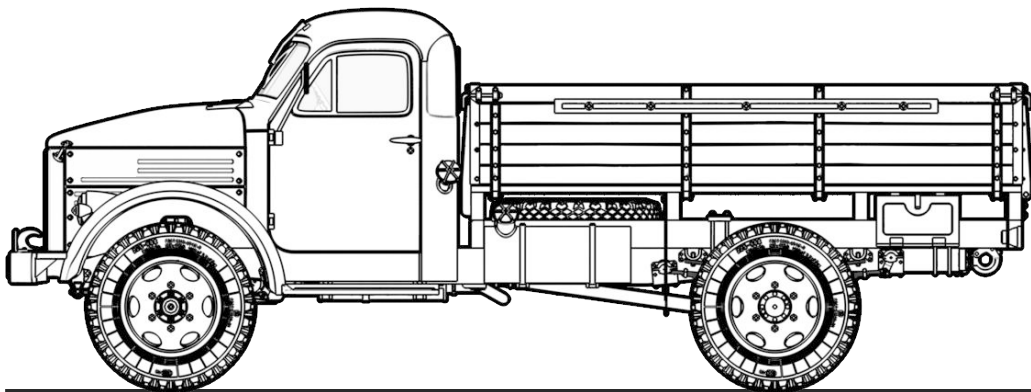
GUN
TOWER



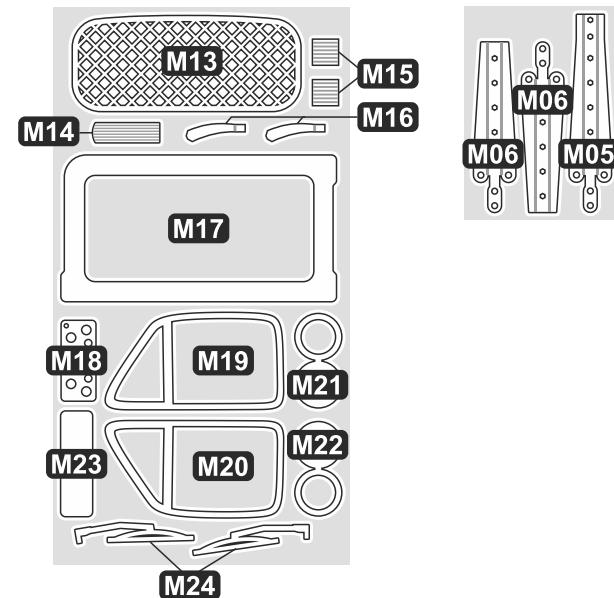
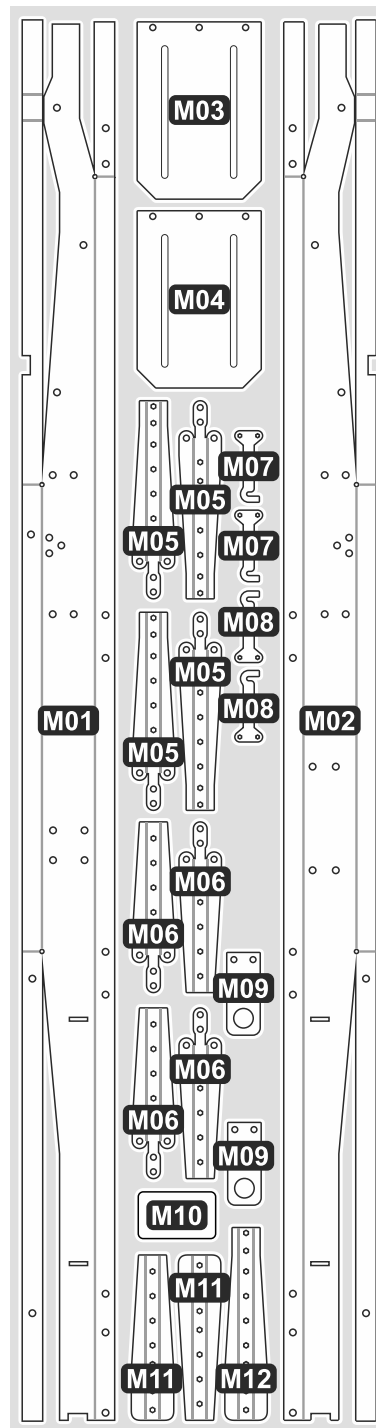
ПОЛЕЗНЫЕ СОВЕТЫ

- СМОЛЯНЫЕ ДЕТАЛИ МОГУТ ДЕФОРМИРОВАТЬСЯ, НАХОДЯСЬ ДОЛГОЕ ВРЕМЯ ПОД НАГРУЗКОЙ. ДЛЯ ВЫПРЯМЛЕНИЯ ИЛИ СГИБАНИЯ СМОЛЫ НАГРЕЙТЕ ЕЁ ФЕНОМ ДЛЯ ВОЛОС ИЛИ КИПЯТКОМ.
- ДЛЯ ОБЛЕГЧЕНИЯ РАБОТЫ С ФОТОТРАВЛЕНИЕМ ВЫ МОЖЕТЕ НАГРЕТЬ ЕГО НАД ПЛАМЕНОМ И ДАТЬ МЕДЛЕННО ОСТЫТЬ. ЭТО СДЕЛАЕТ ЛАТУНЬ МЯГЧЕ.

СОВЕТСКИЙ ЛЁГКИЙ ГРУЗОВИК

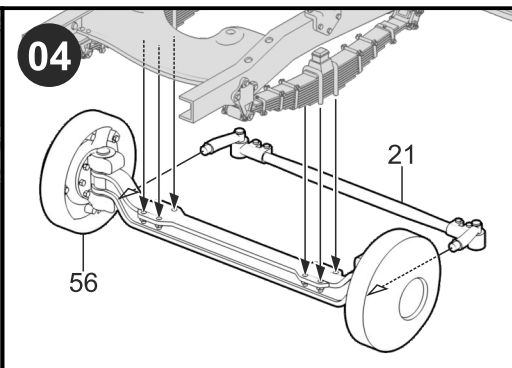
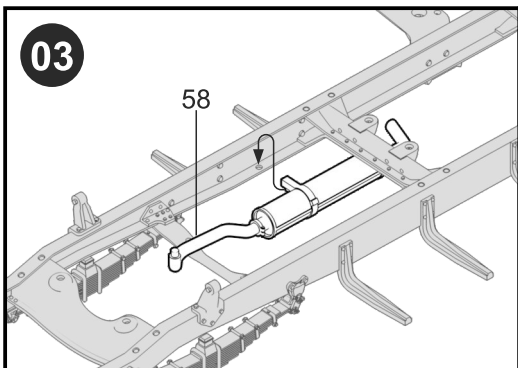
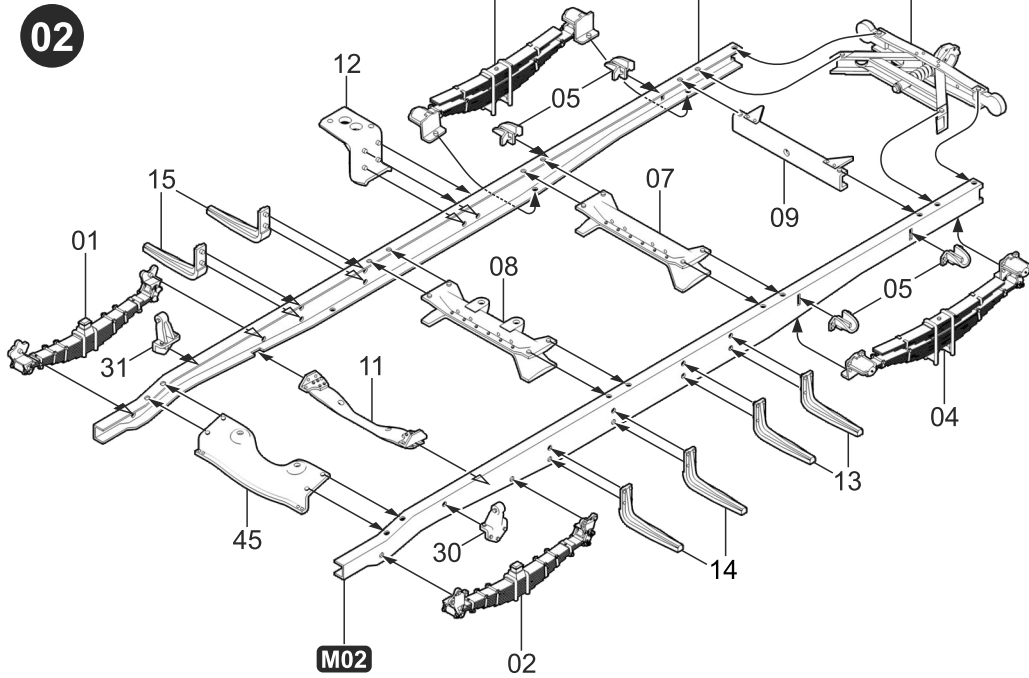
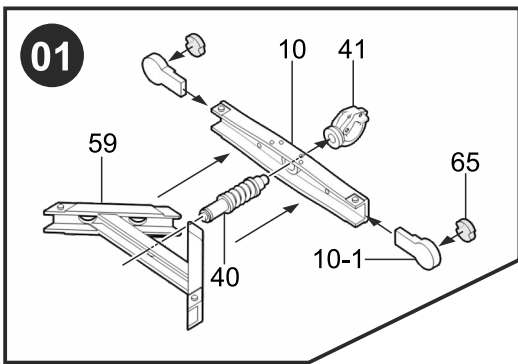


ДЕТАЛИ ИЗ ЛАТУНИ

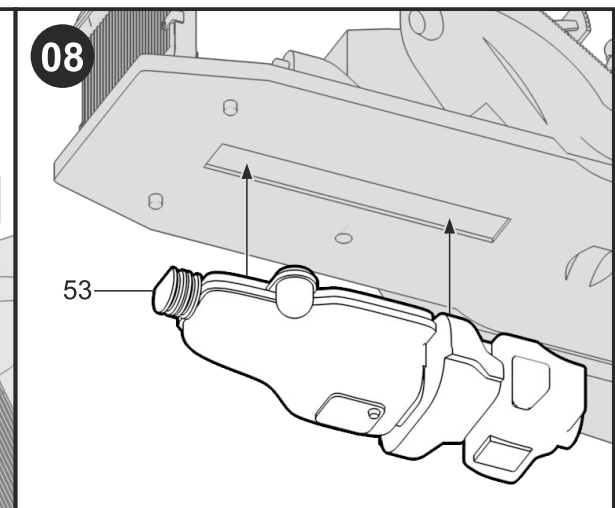
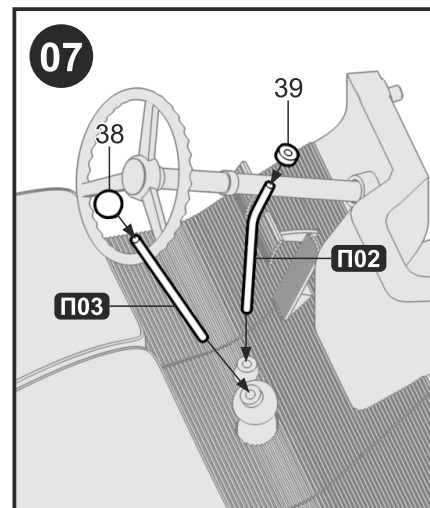
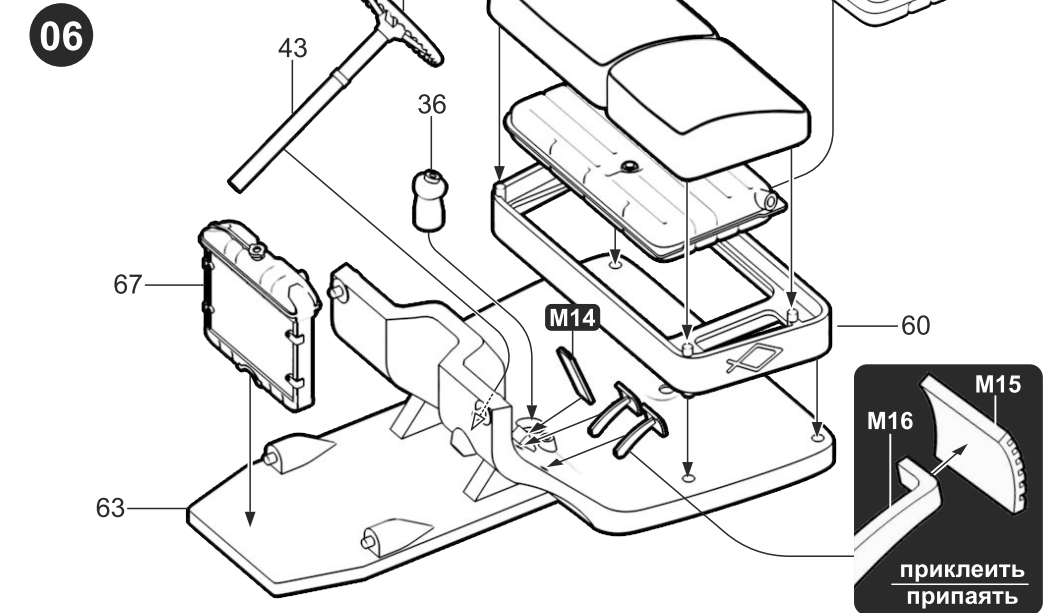
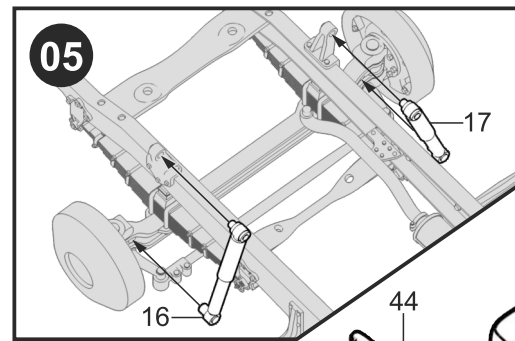


ДЕТАЛИ ИЗ ПРОВОЛОКИ (в комплект не входят)

| шаблон | № | диаметр | длина |
|--------|------------|---------|-------|
| | П01 | 0,5mm | 17mm |
| | П02 | 0,5mm | 14mm |
| | П03 | 0,5mm | 15mm |
| | П04 | 0,5mm | 24mm |
| | П05 | 0,5mm | 22mm |
| | П06 | 0,5mm | 20mm |
| | П07 | 0,5mm | 7mm |

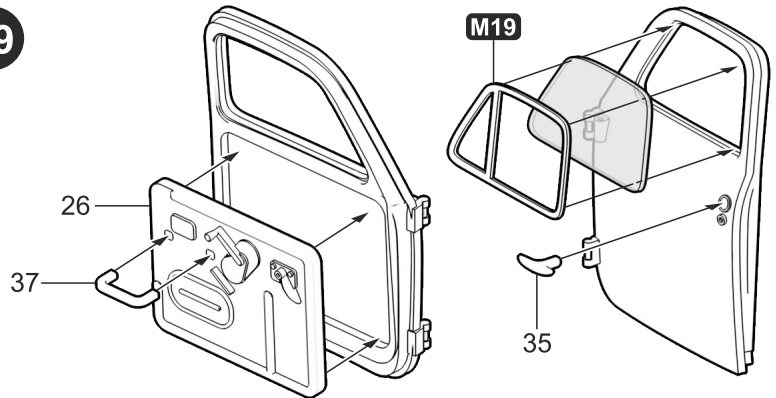


3

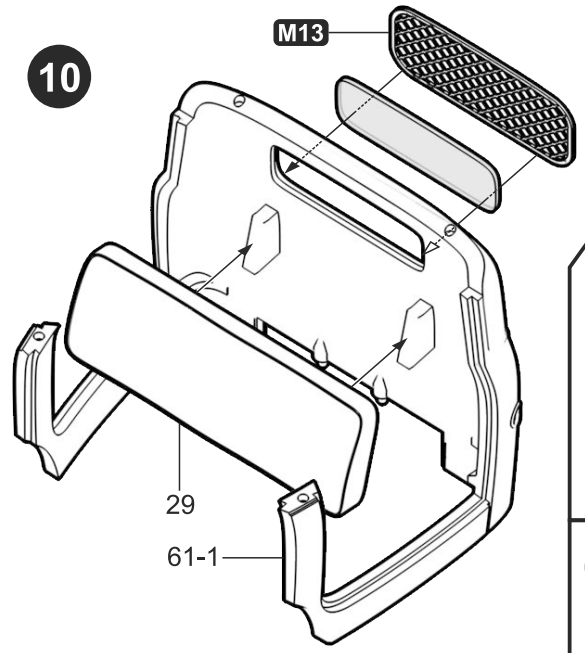


4

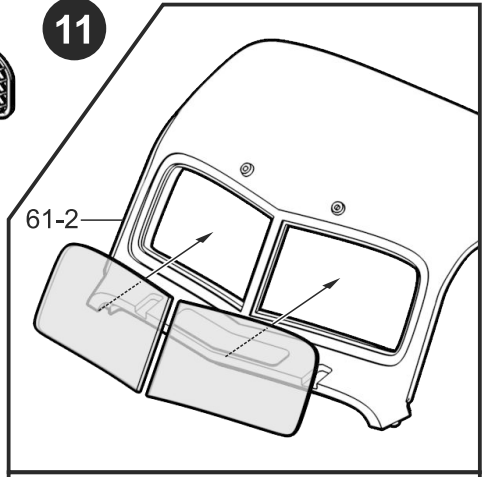
09



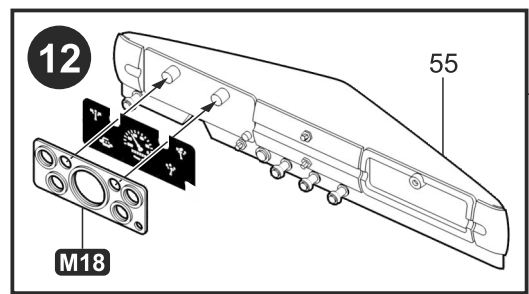
10



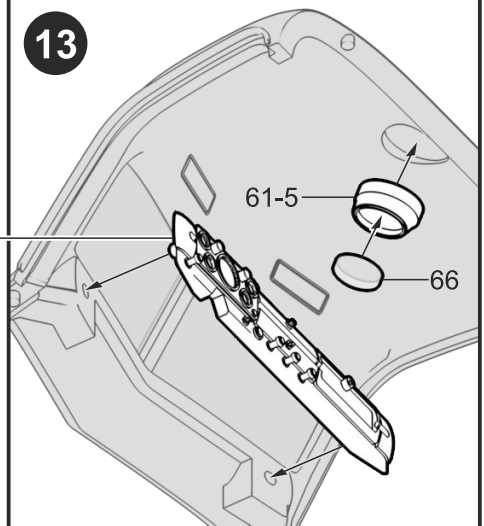
11



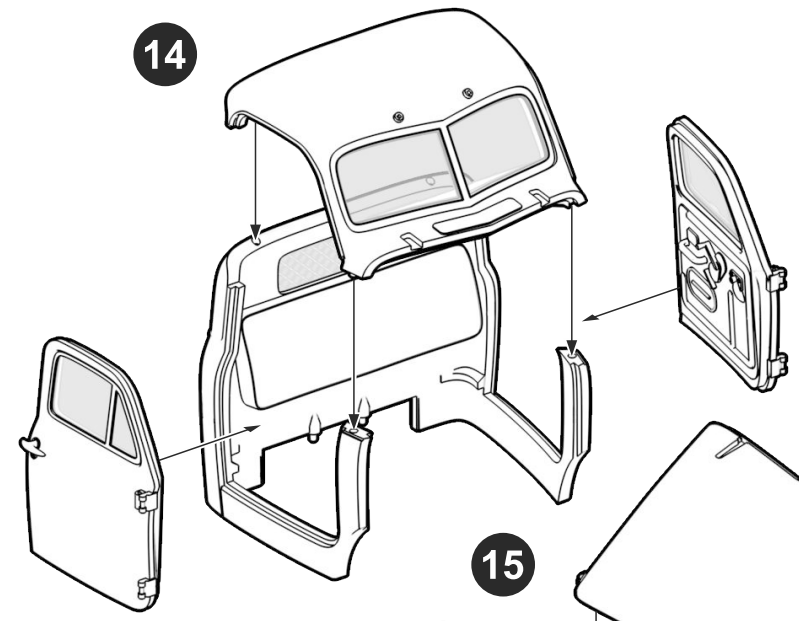
12



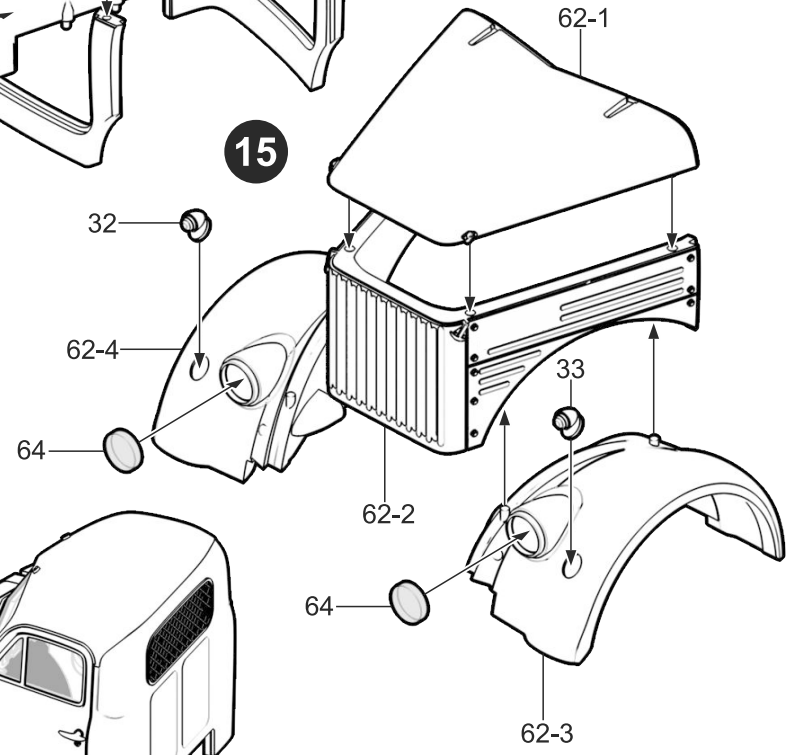
13



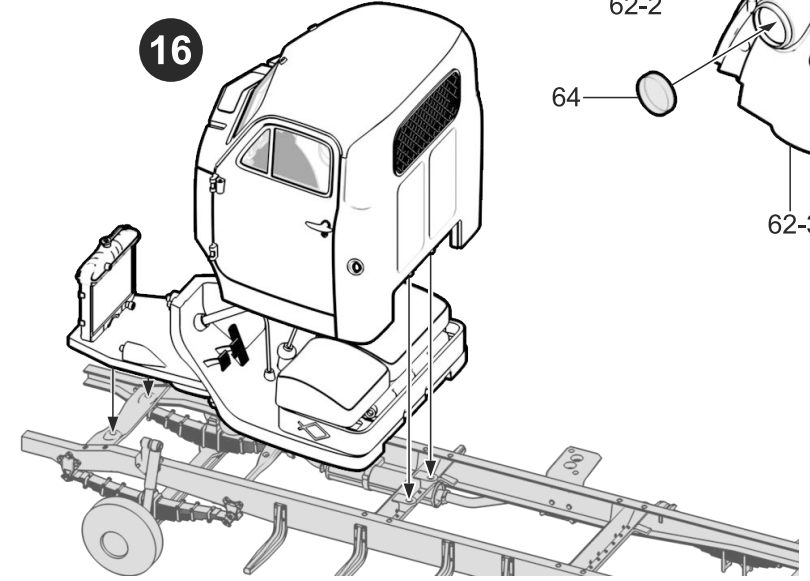
14



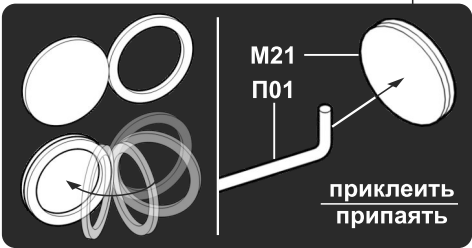
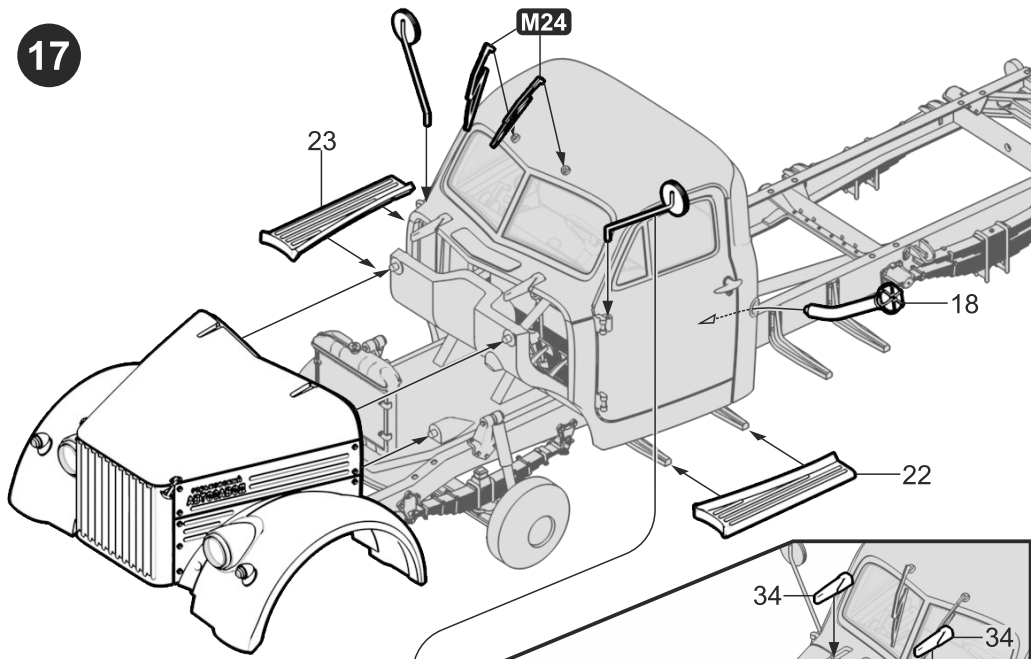
15



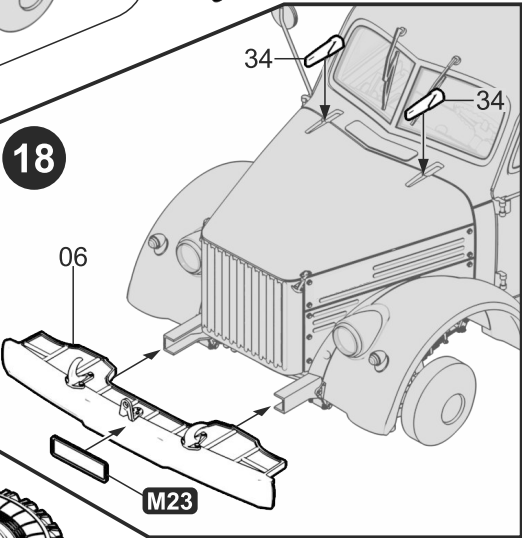
16



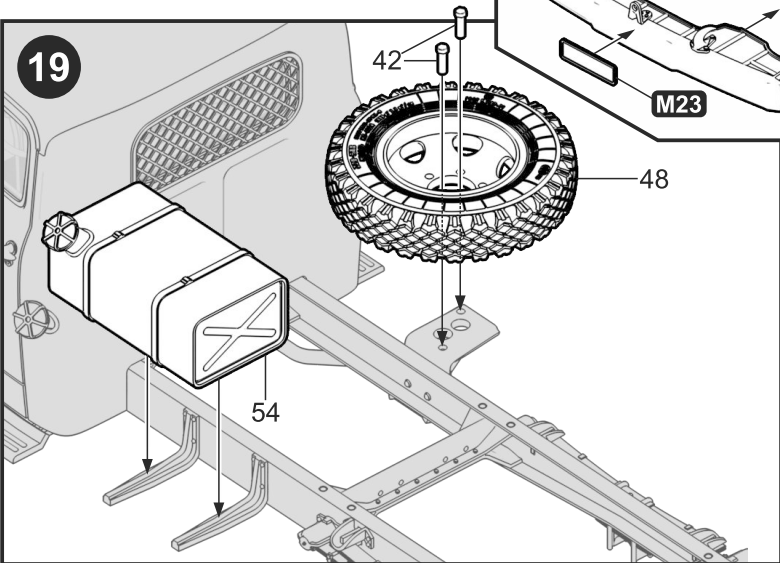
17



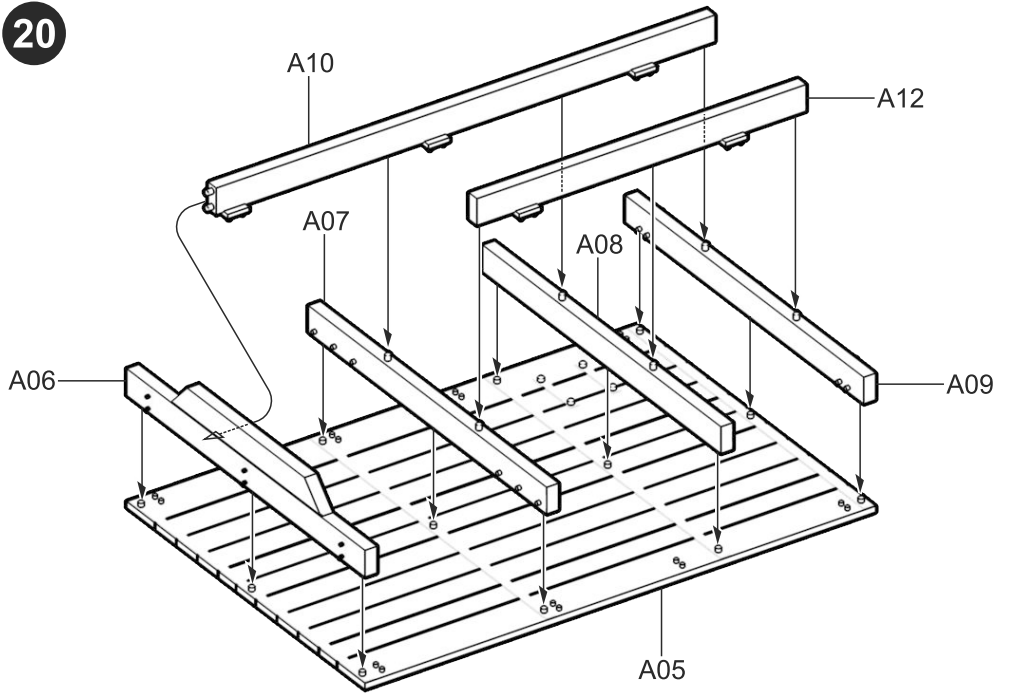
18



19



20



21

