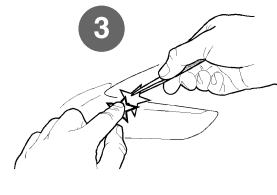
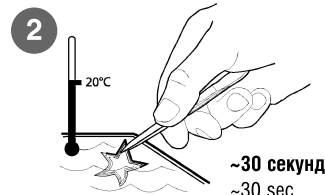
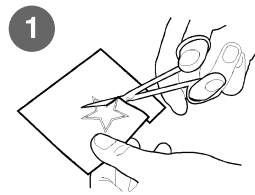


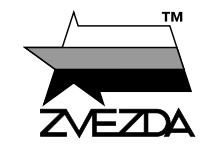
ИСПОЛЬЗОВАНИЕ СДВИЖНЫХ КАРТИНОК (ДЕКАЛЕЙ).

DIRECTIONS FOR APPLYING THE DECALS



# Ми-8МТ

СОВЕТСКИЙ МНОГОЦЕЛЕВОЙ ВЕРТОЛЕТ



№4828



МАСШТАБ  
SCALE 1:48

SOVIET  
MULTIPURPOSE HELICOPTER

# Mil Mi-8MT

СДЕЛАНО В РОССИИ  
MADE IN RUSSIA

Ми-8МТ (модернизированный транспортный) – многоцелевой вертолет среднего класса, модернизированный вариант вертолета Ми-8Т. Вертолет оснащен двигателями ТВЗ-117МТ мощностью 2200л.с., вспомогательной силовой установкой АИ-9В, хвостовой винт был перенесён на левый борт, также усовершенствованы многие элементы конструкции. Скорость полета Ми-8МТ возросла до 250 км/ч, потолок – до 5000 м, дальность – до 600 км. Возросшая энерговооруженность позволила значительно усилить огневую мощь за счет увеличения бортового навесного вооружения, а также увеличить маневренность машины. Для противодействия ракетам типа «земля-воздух» имеются системы рассеивания горячих газов двигателей, отстрела ложных тепловых целей и генерации импульсных ИК-сигналов. Ми-8, и его модификации, самый массовый двухдвигательный вертолет в мире (в общей сложности построено более 17 тыс. экземпляров всех модификаций); является самым массовым вертолетом в истории авиации

The Mil Mi-8MT (modernized transport) – multipurpose medium helicopter, a modernized version of Mi-8T. The helicopter is equipped with two TVZ-117MT engines of 2200 hp each, an AI-9V auxiliary power plant, the tail rotor was moved to the left side, also many structural elements were improved. Mi-8MT speed increased to 250 km/h, ceiling up to 5000 m, range up to 600 km. The Mil Mi-8MT has improved maneuverability and increased firepower due to additional airborne hinged armament. To counteract surface-to-air missiles the helicopter has various systems: scattering hot gases from engines, firing decoys and generating pulsed infrared signals. With over 17,000 units manufactured, the Mi-8 is the most produced helicopter worldwide.

Прежде, чем приступать к сборке модели, внимательно ознакомьтесь с инструкцией.

ВНИМАНИЕ!

Сборку и окраску модели следует проводить в хорошо проветриваемом помещении вдали от источников огня.

Сборку модели производите согласно схеме. Для удобства каждая деталь на сборочной схеме обозначена номером, соответствующим номеру на литниковой рамке.

Детали следует отделять от литников ножом или другим режущим инструментом (соблюдая осторожность при работе с острыми предметами). Места среза деталей зачистите ножом или наждачной бумагой.

Модель рекомендуется окрашивать специальными красками для пластиковых

моделей, выпускаемыми предприятием «ЗВЕЗДА».

Приступая к сборке модели, заранее ознакомьтесь со схемой окраски.

Перед окраской модель рекомендуется обезжирить, например, мыльным раствором и тщательно просушить.

Краски и клей в комплект не входят.

Для сборки модели рекомендуется использовать клей, выпускаемый предприятием «ЗВЕЗДА».

Используйте минимальное количество клея. Избегайте его попадания на окрашенные поверхности модели.

ВНИМАНИЕ!

**ATTENTION - Useful advice!**  
Study the instructions carefully prior to assembly. Remove parts from frame with a sharp knife or a pair of scissors and trim away excess plastic. Do not pull off parts. Assemble the parts in numerical sequence. Use plastic cement ONLY and use cement sparingly to avoid damaging the model. Paint small parts before detaching them from frame. Remove paint where parts are to be cemented.

**ACHTUNG - Ein nützlicher Rat!**  
Vor der Montage die Zeichnung aufmerksam studieren. Die einzelnen Montageeile mit einem Messer oder einer Schere vom Spritzling sorgfältig entfernen. Eventuelle Grate werden mit einer Klinge oder feinem Schmirgelpapier beseitigt. Keinesfalls die Montageeile mit den Händen entfernen. Bei der Montage der Tafelnumerierung folgen. Die Nummer der schon montierten Teile auf dem Spritzling ankreuzen. Bitte nur Plastikklebstoff verwenden.

**ATTENZIONE - Consigli utili!**  
Prima di iniziare il montaggio, studiare attentamente il disegno. Staccare con molta cura i pezzi dalle stampate, usando un tagliabalsa oppure un paio di forbici e togliere con una piccola lima o con carta vetro fine eventuali sbavature. Mai staccare i pezzi con le mani. Montarli seguendo l'ordine della numerazione delle tavole. Eliminare dalla stampata il numero del pezzo appena montato, facendogli sopra una croce.

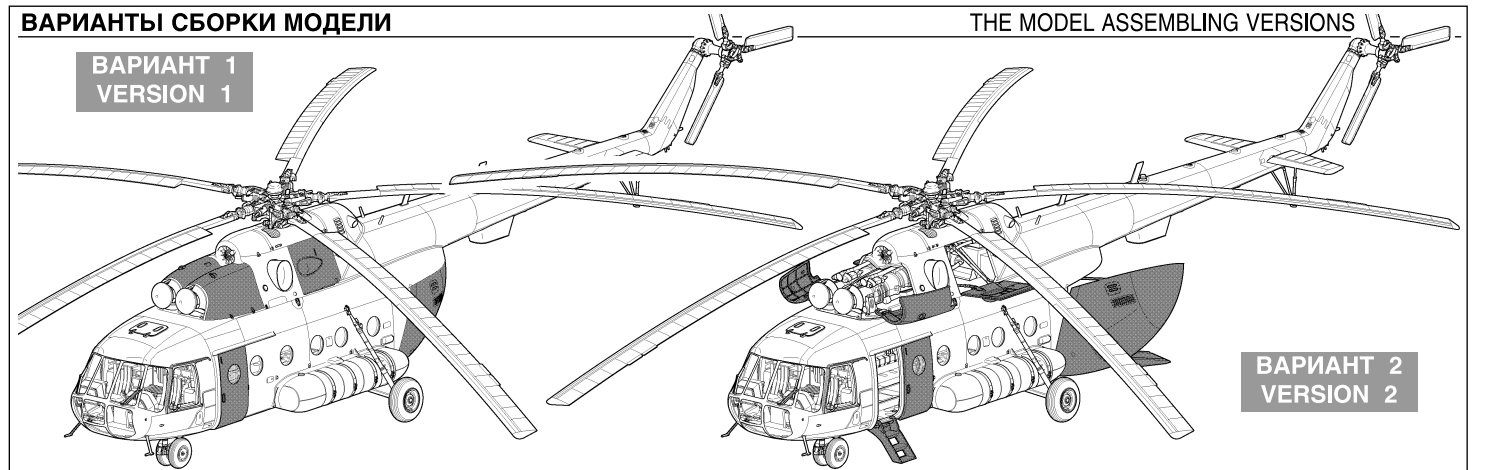
**ATENCION - Consejos útiles!**  
Estudiar las instrucciones cuidadosamente antes de comenzar el montaje. Separar las piezas de las bandejas con un cuchillo afilado o un par de tijeras, y retirar el exceso de plástico o rebaba. No arrancar las piezas. Montar las piezas en orden numérico. Utilizar SOLAMENTE pegamento para plástico y en poca cantidad para evitar que se dane el modelo. Pintar las piezas pequeñas antes de separarlas de la bandeja. Retirar la pintura de los lugares por donde se deban pegar las piezas.

**ATTENTION - Conseils utiles!**  
Avant de commencer le montage, étudier attentivement le dessin. Détacher avec beaucoup de soin les morceaux des moules en usant un massicot ou bien un pair de ciseaux et couper avec une petite lame ou avec de papier de verre fin ébarbages éventuels. Jamais détacher les morceaux avec les mains. Monter les en suivant l'ordre de la numération des tables. Eliminer de la moule le numéro de la pièce qui vient d'être montée, en le bifant avec une croix. Employer seulement de la colle pour polystirol.

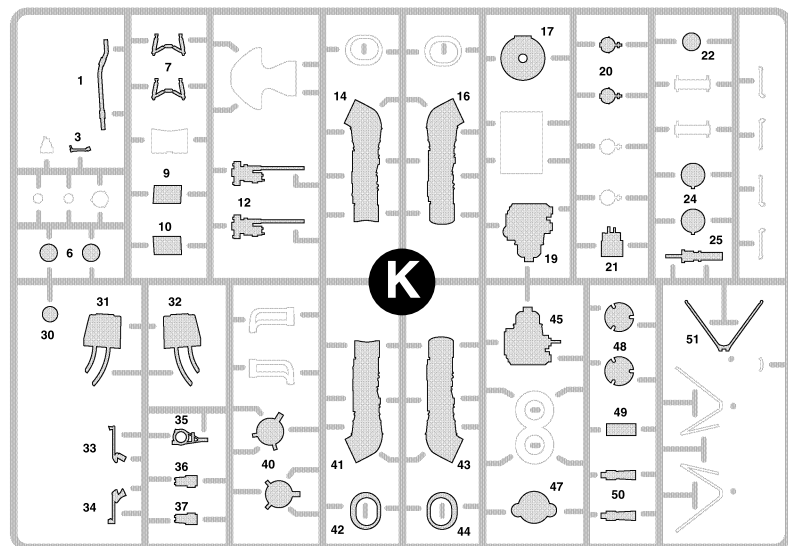
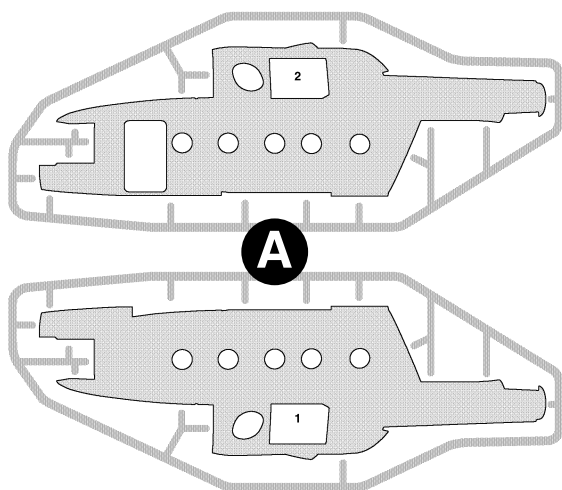
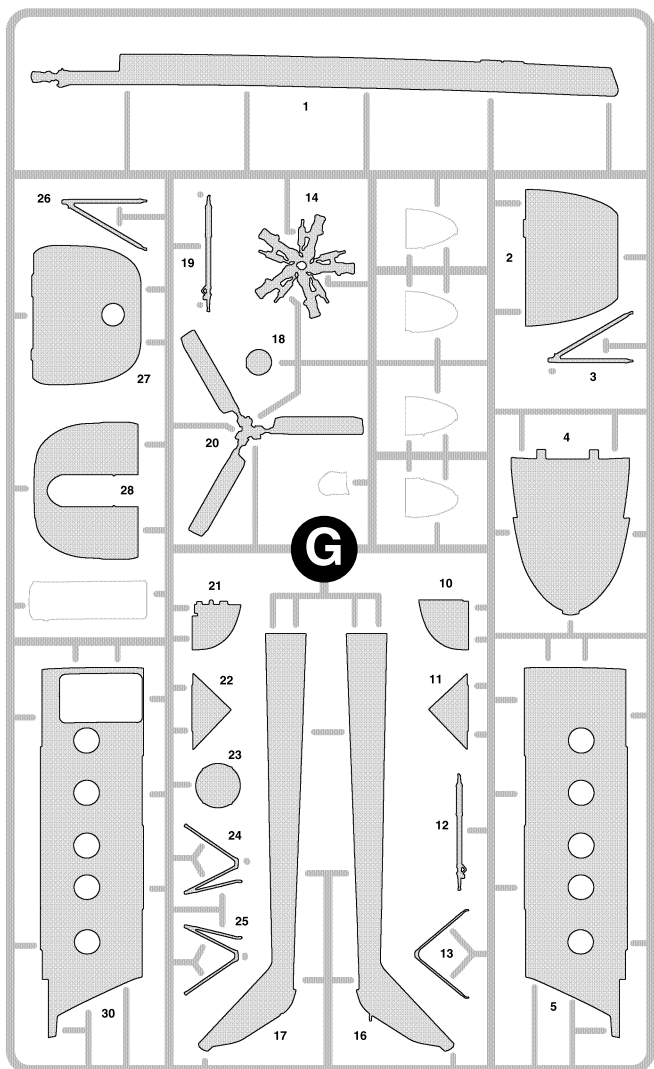
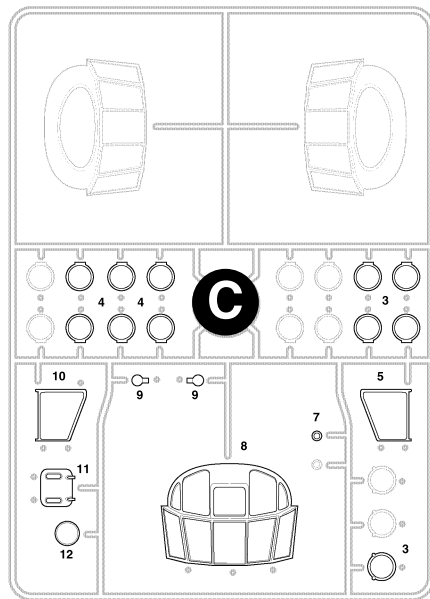
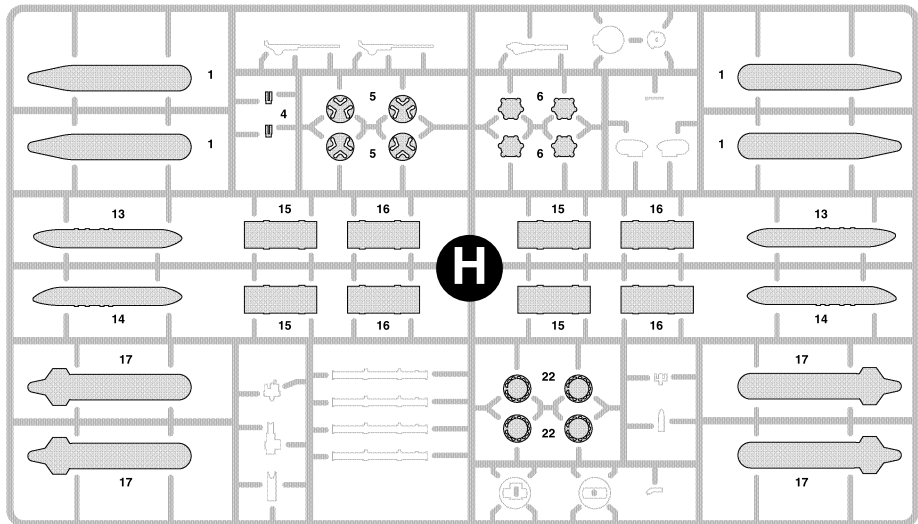
ВАРИАНТЫ СБОРКИ МОДЕЛИ

THE MODEL ASSEMBLING VERSIONS

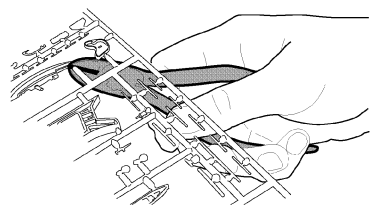
ВАРИАНТ 1  
VERSION 1



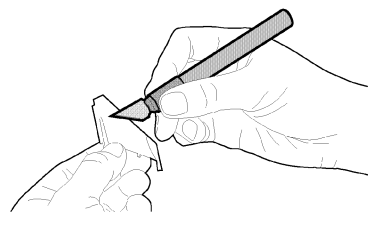
ВАРИАНТ 2  
VERSION 2



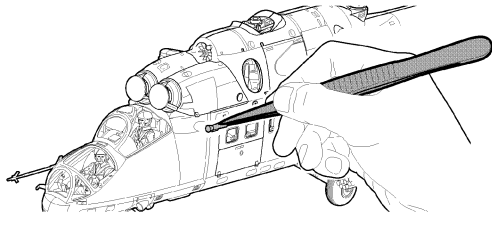
**ЭТИ ИНСТРУМЕНТЫ ПОМОГУТ ВАМ КАЧЕСТВЕННО СОБРАТЬ МОДЕЛЬ:**



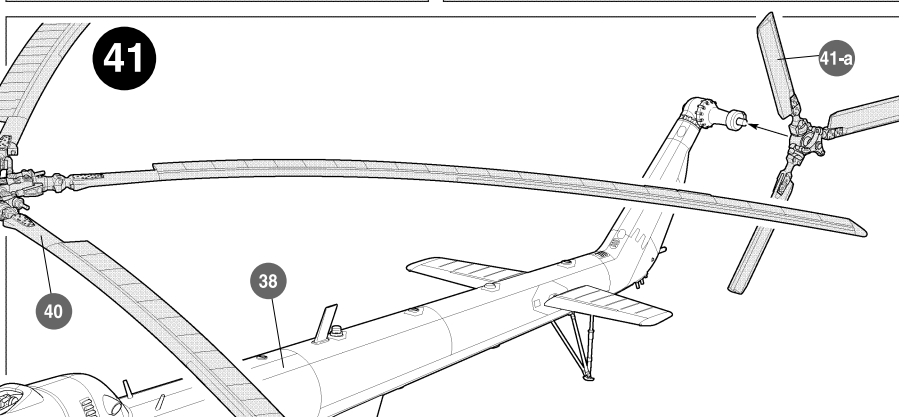
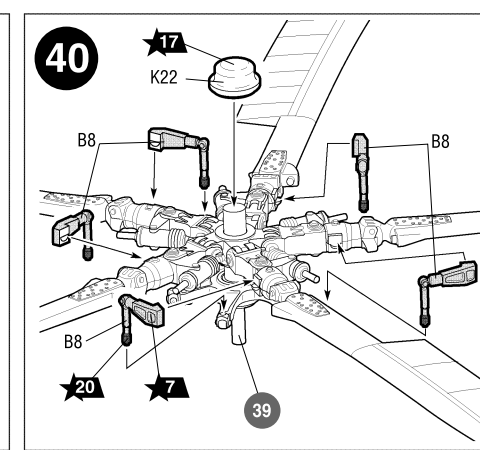
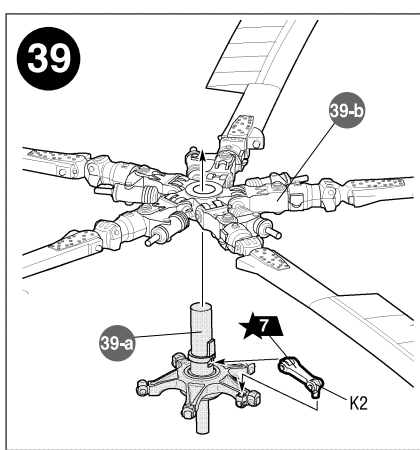
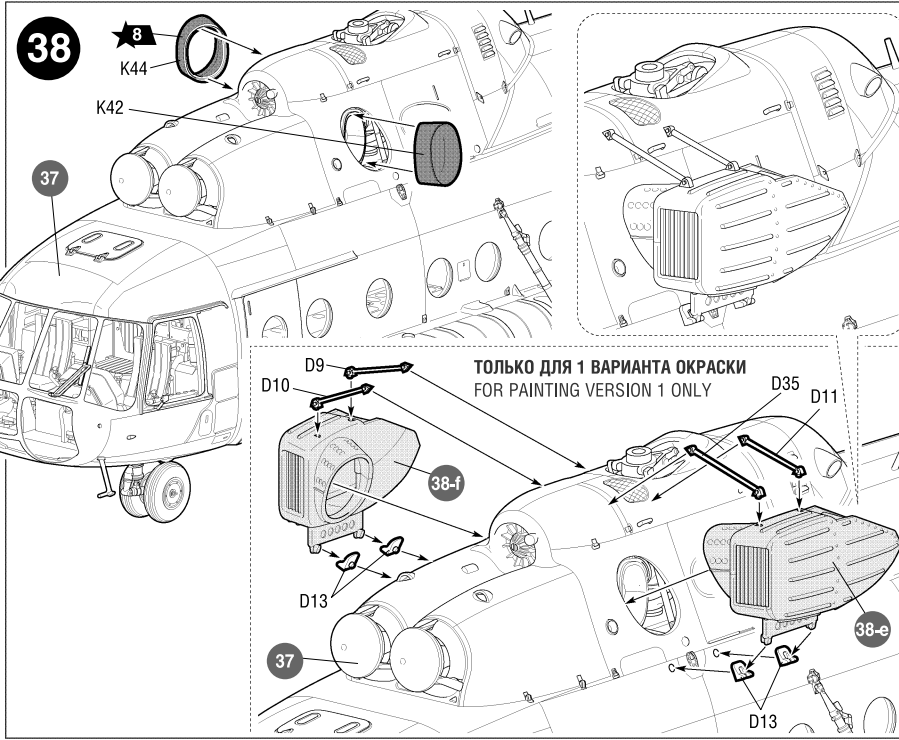
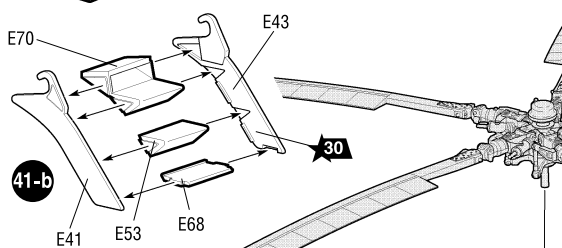
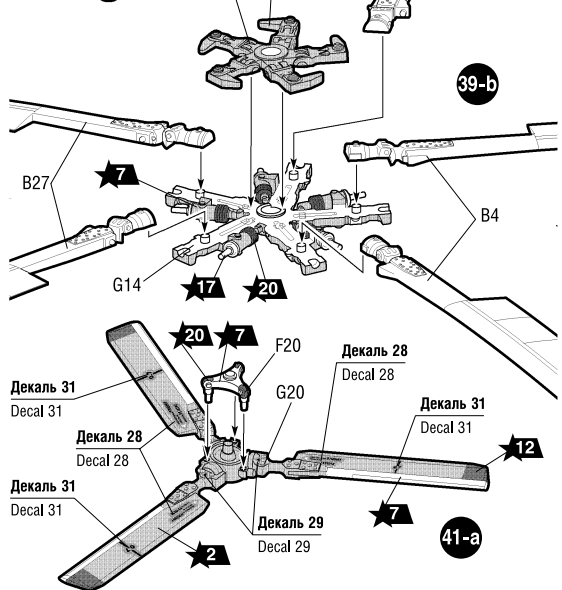
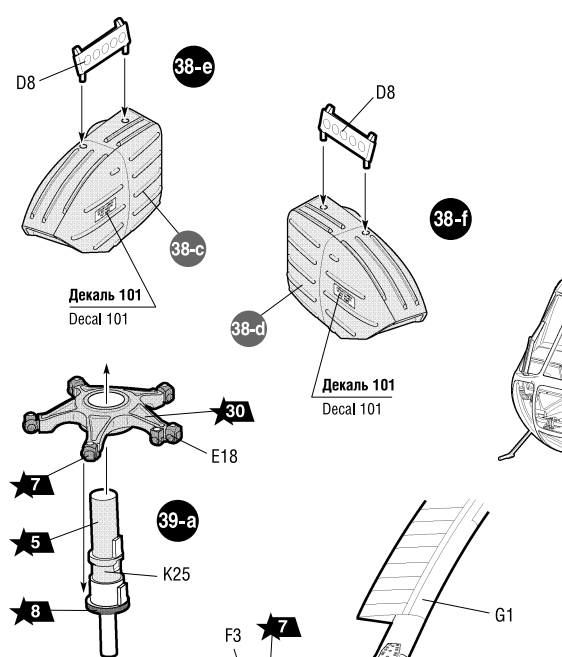
Кусачки бокорезы кат. №1101



Нож цанговый кат. №1103



Пинцет прямой кат. №1105



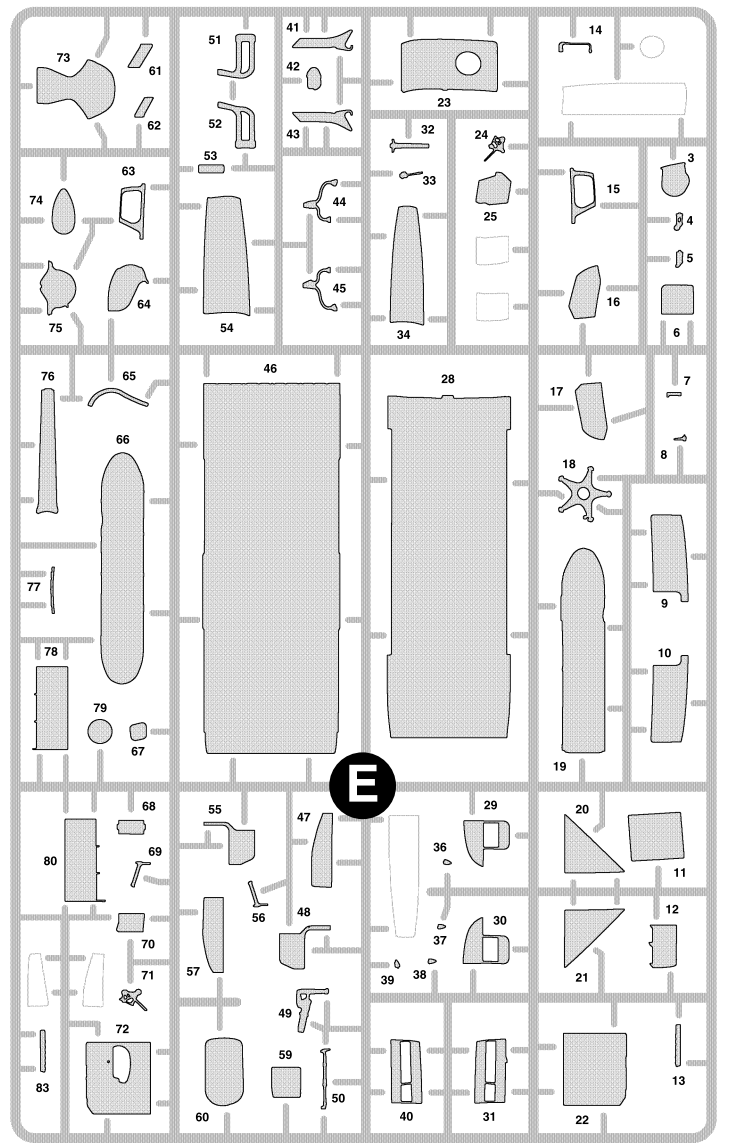
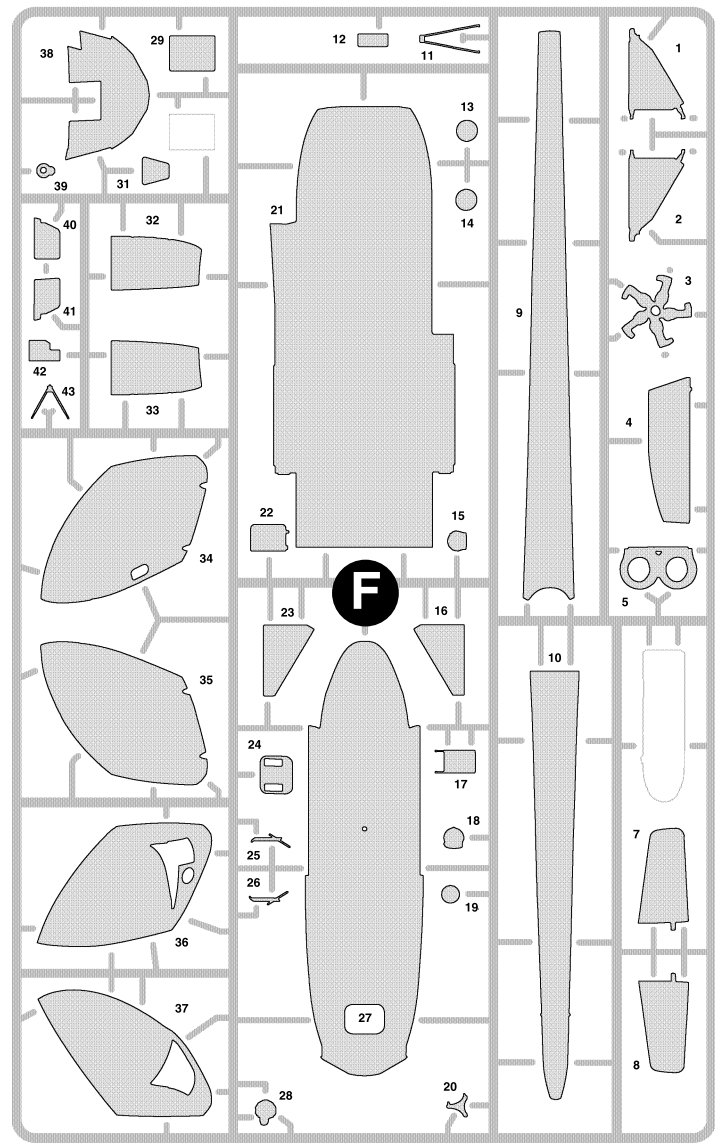
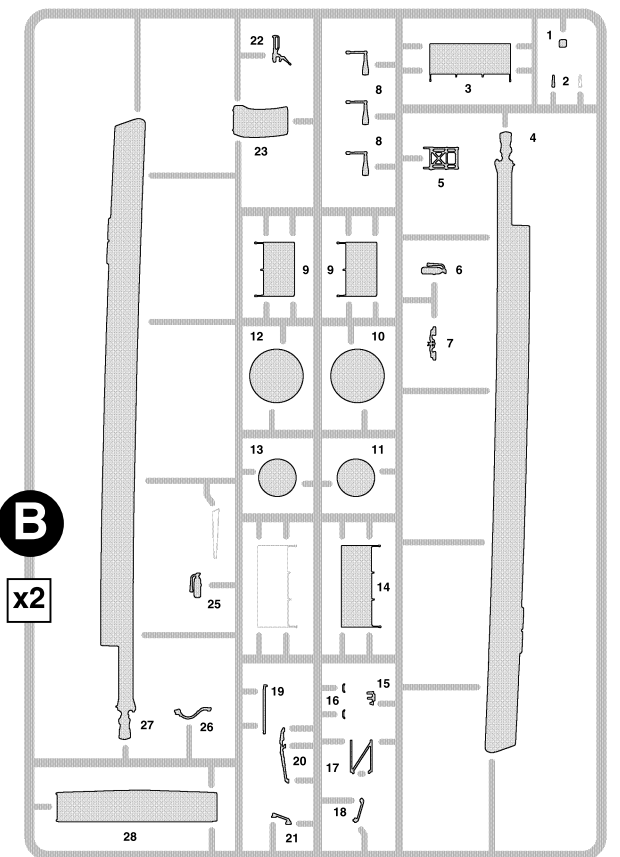
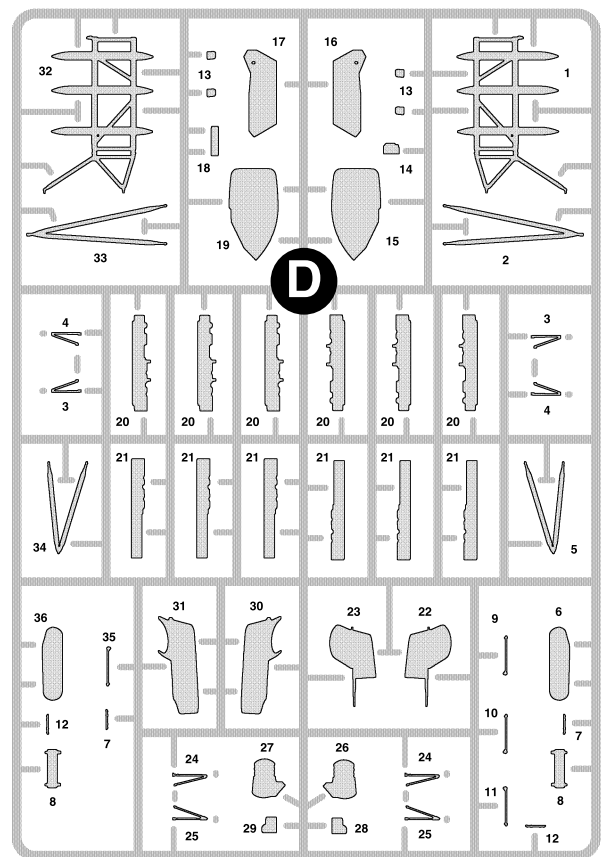
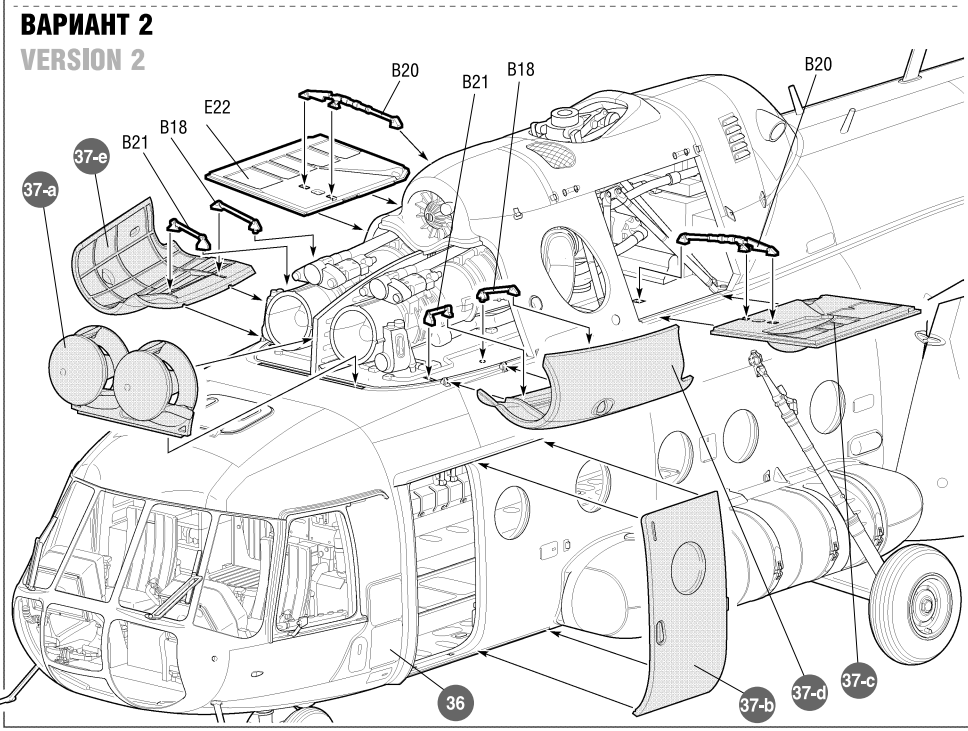
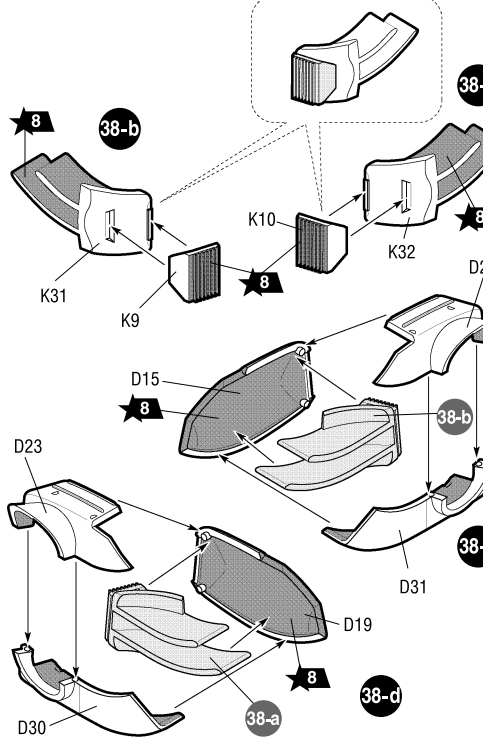
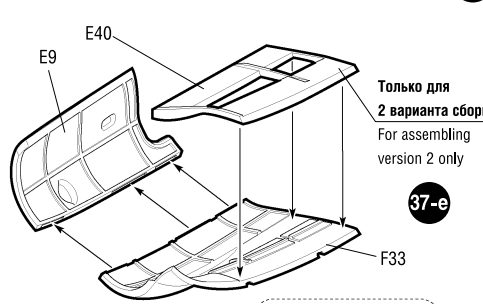
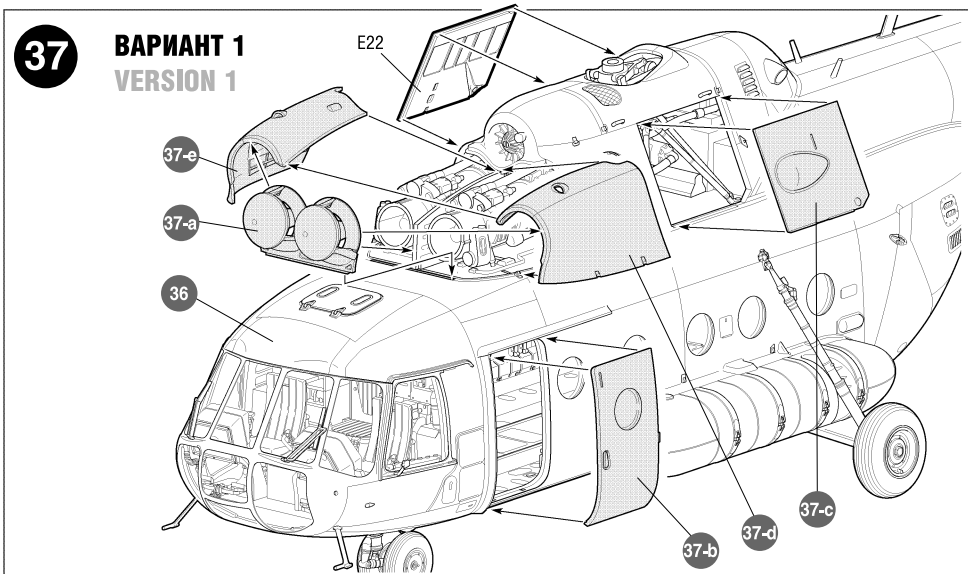
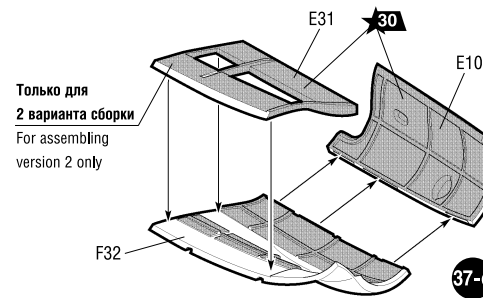
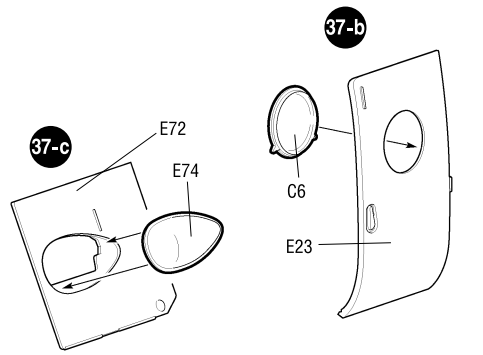
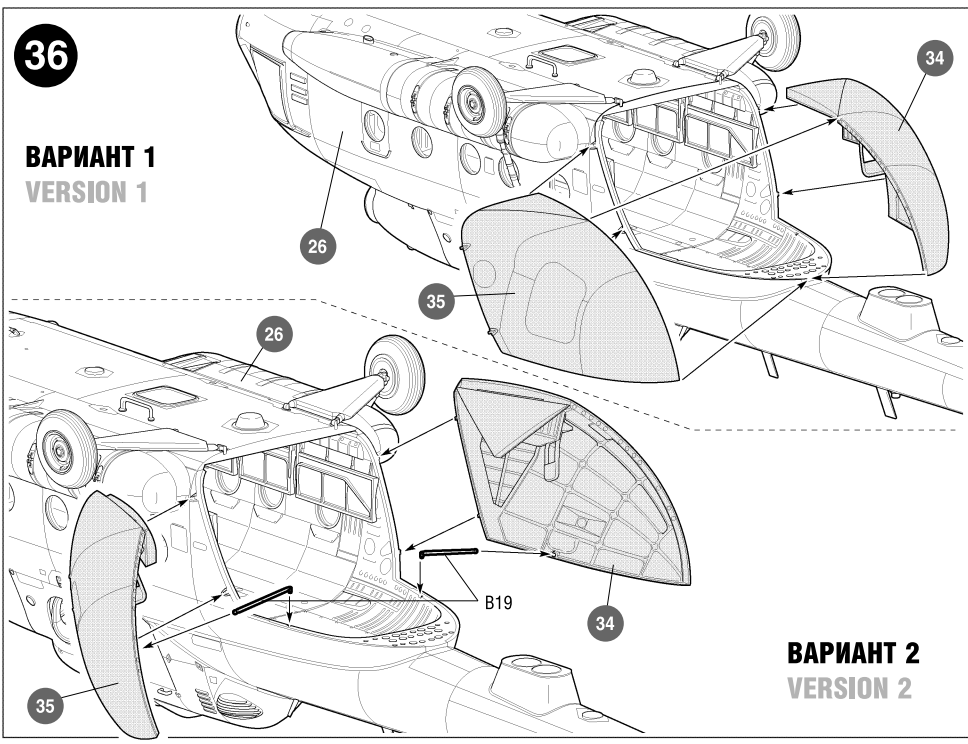
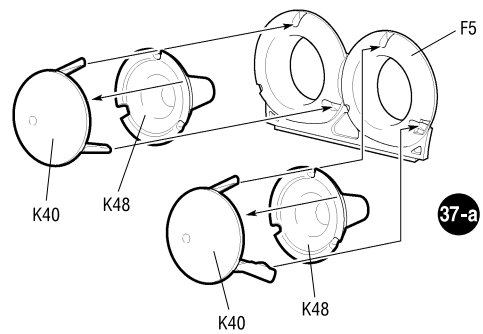
только для 1, 3, 4, 5 вариантов окраски  
painting version 1, 3, 4, 5 only

только для 1 варианта окраски  
painting version 1 only

для 2 варианта сборки  
For assembling version 2

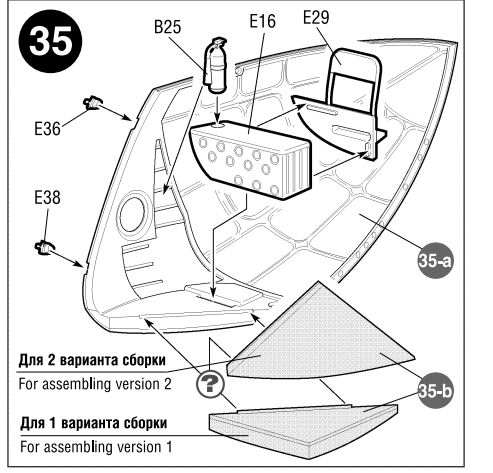
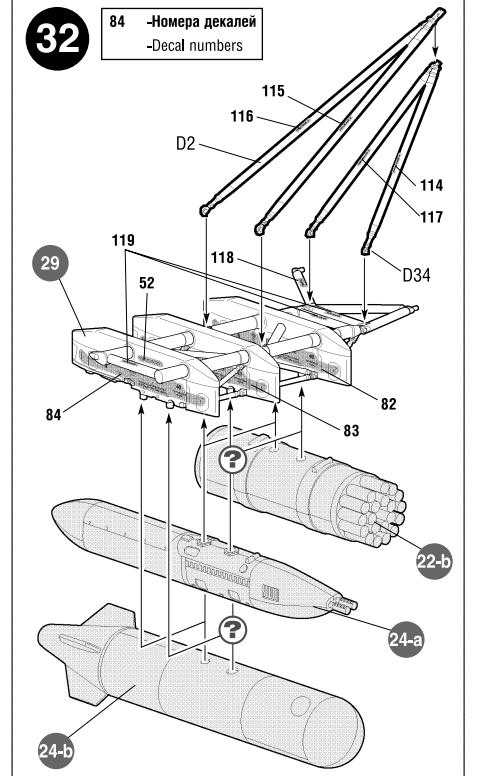
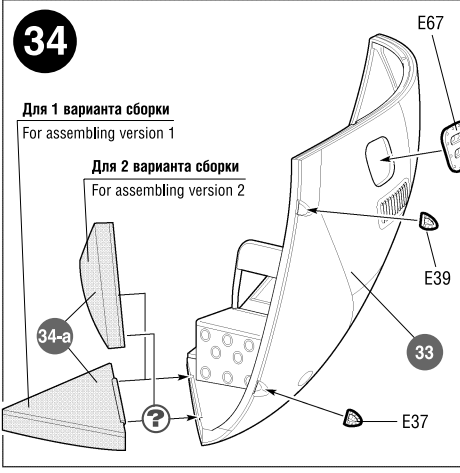
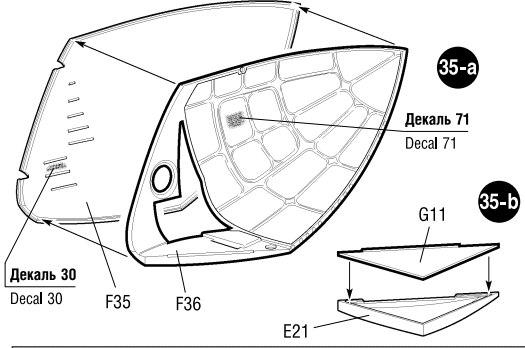
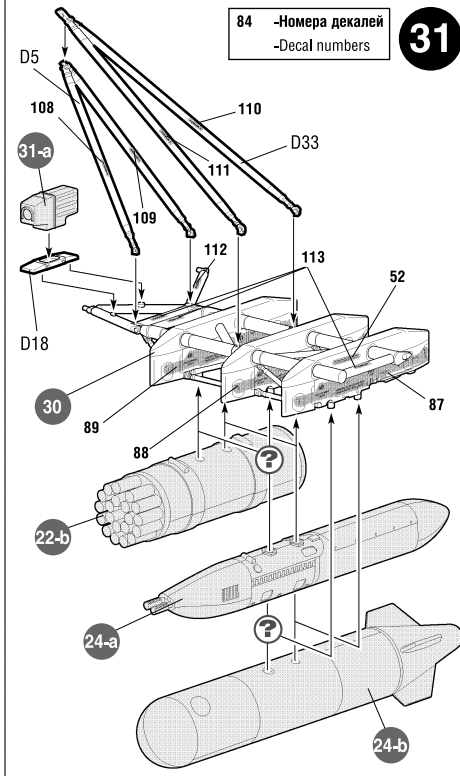
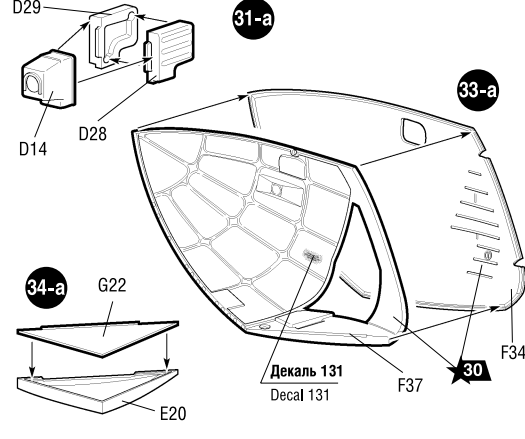
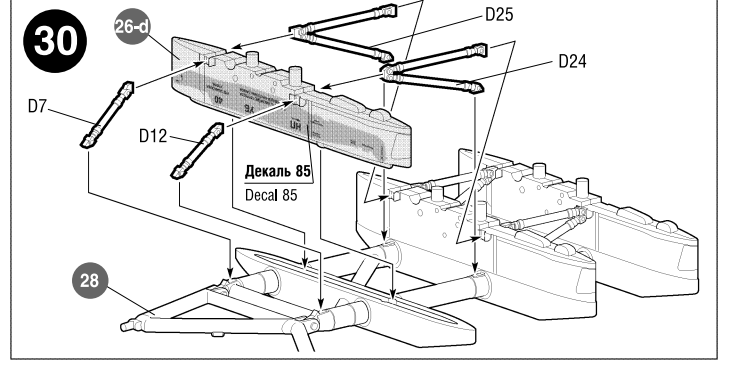
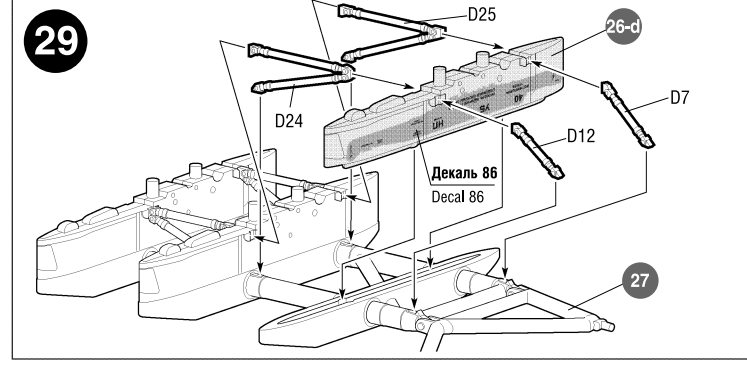
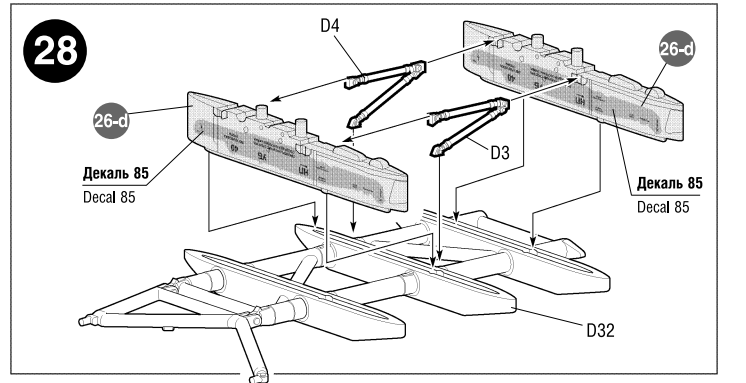
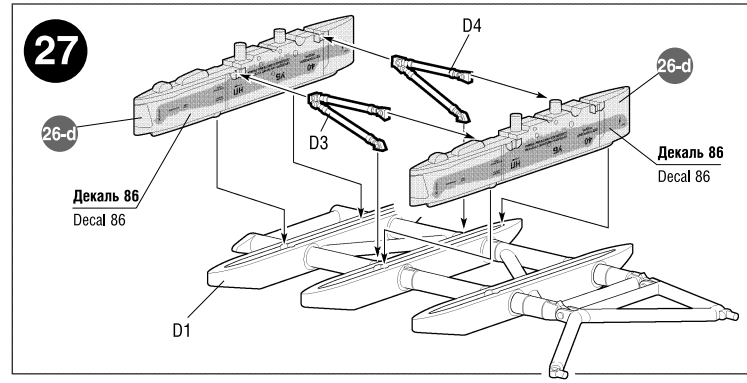
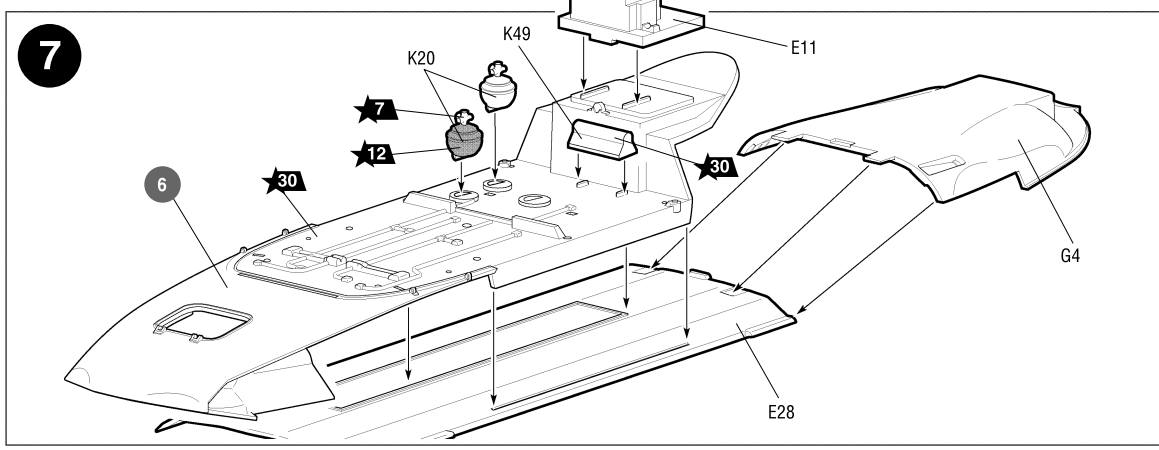
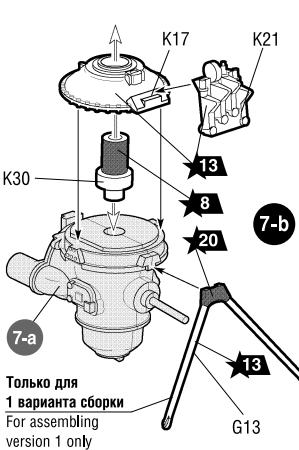
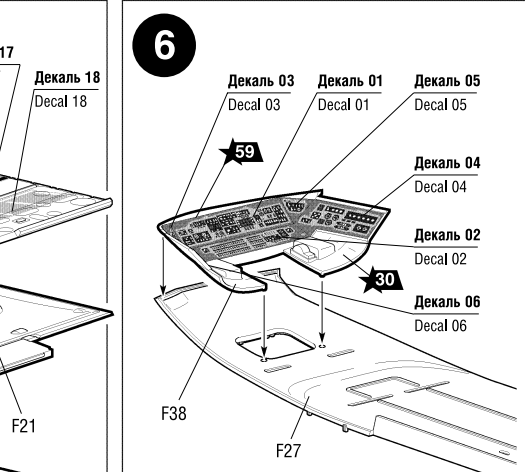
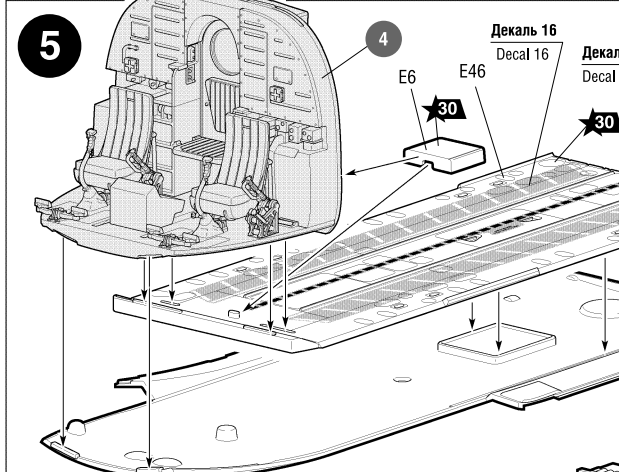
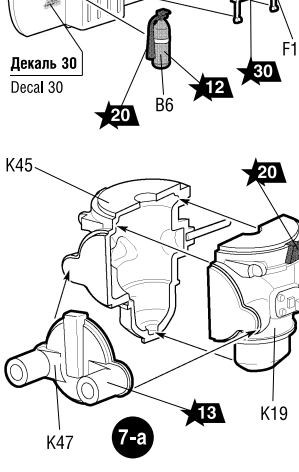
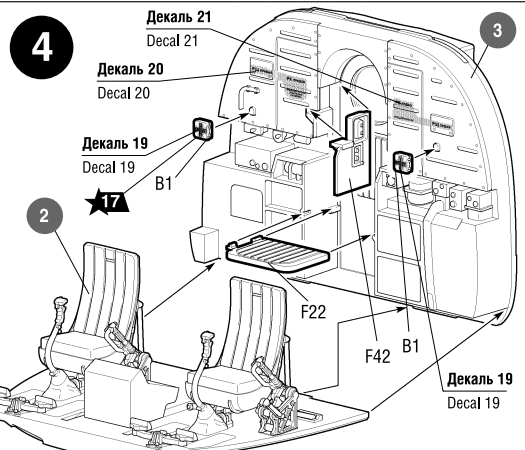
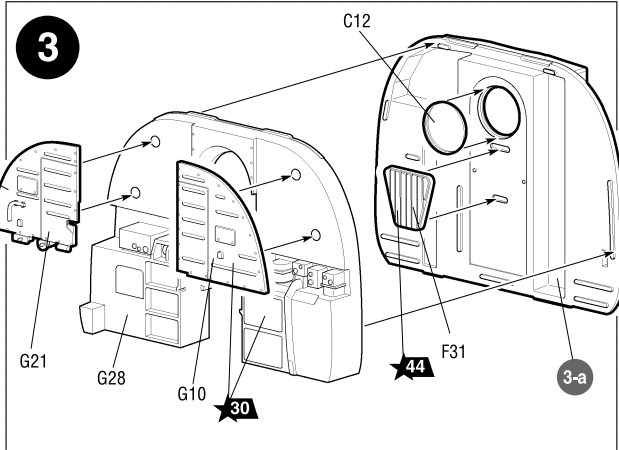
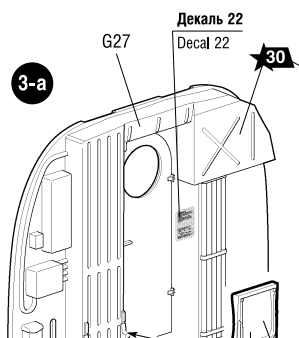
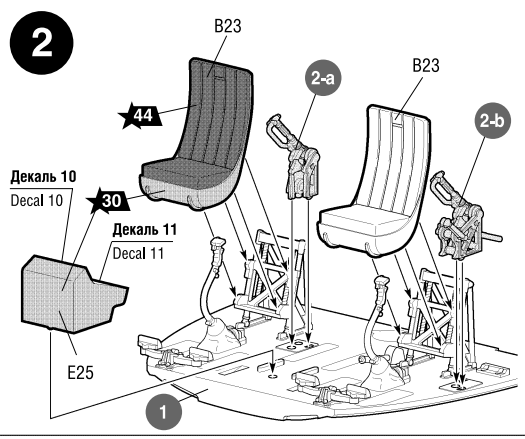
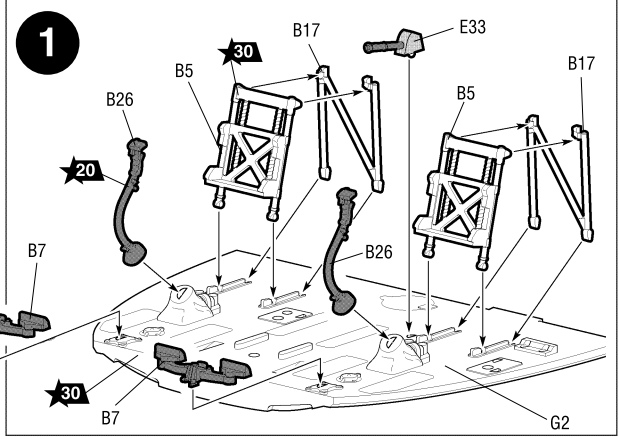
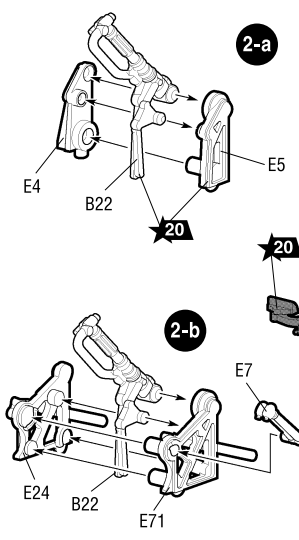
только для 1, 3, 4, 5 вариантов окраски  
For painting version 1, 3, 4, 5 only

для 2 варианта сборки  
For assembling version 2



T  
B  
F  
V  
  
T  
F

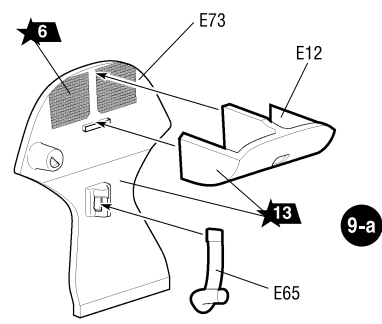
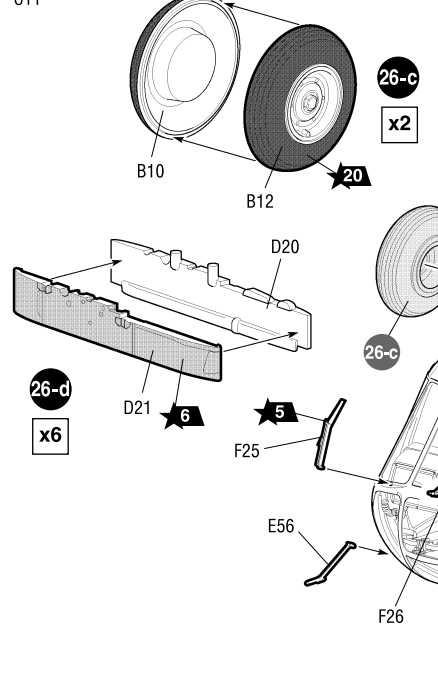
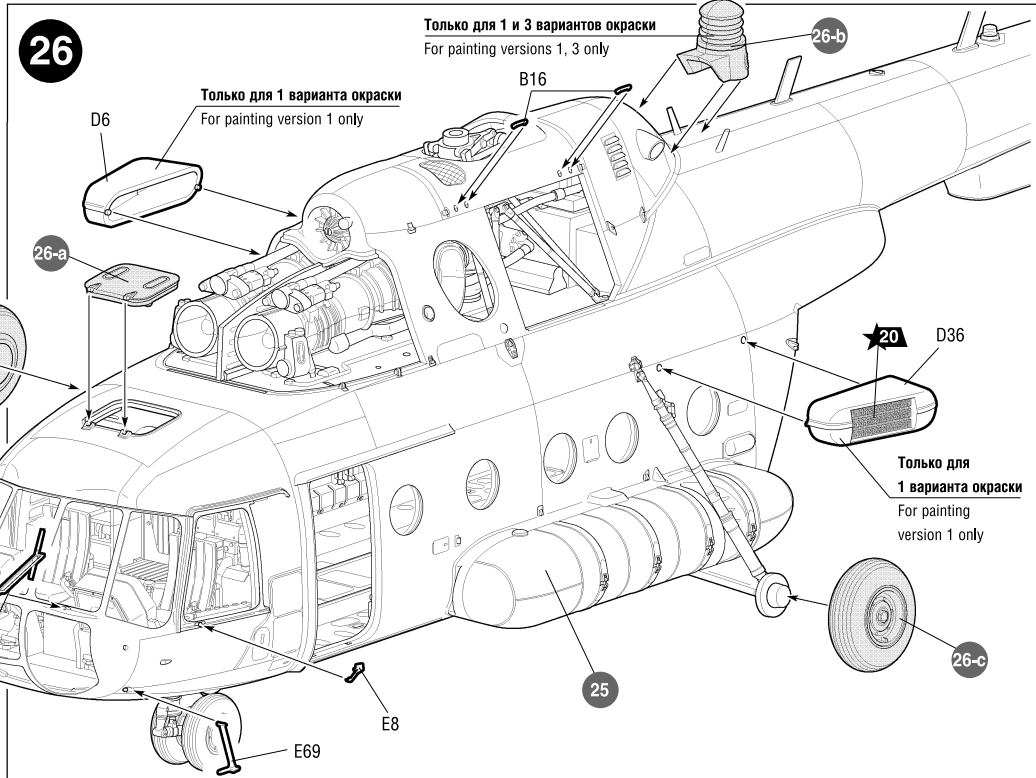
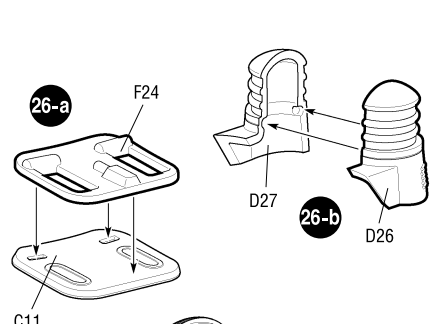
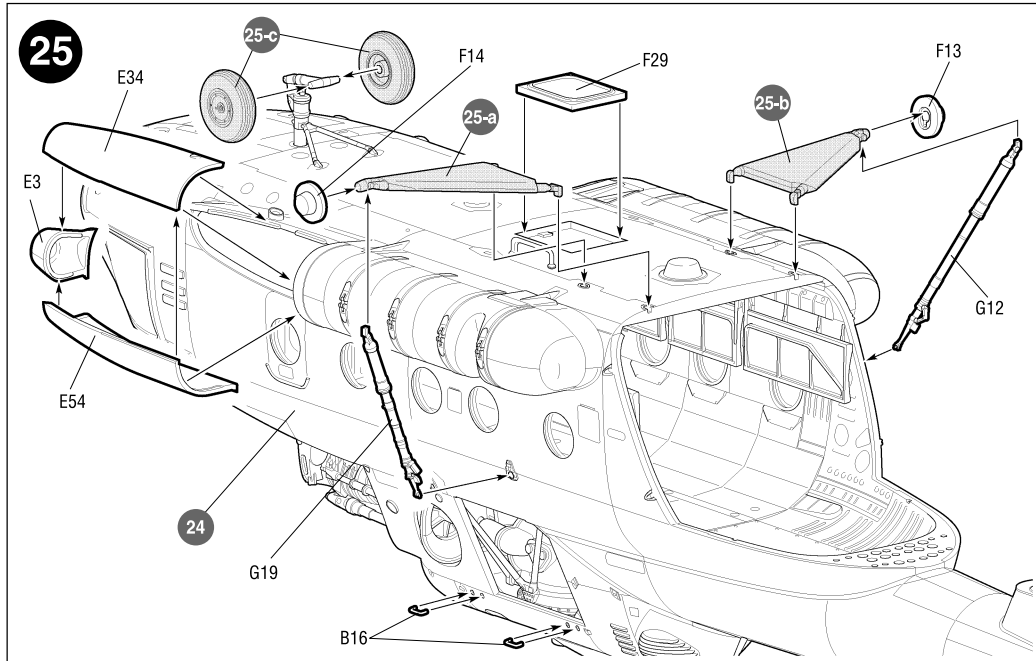
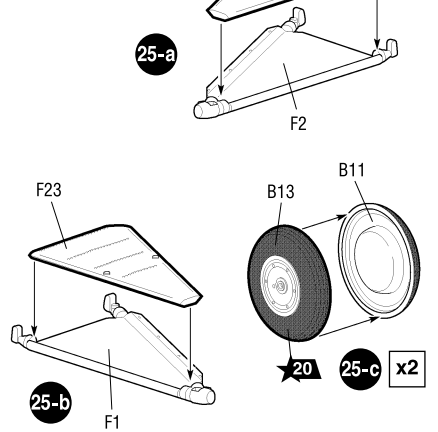
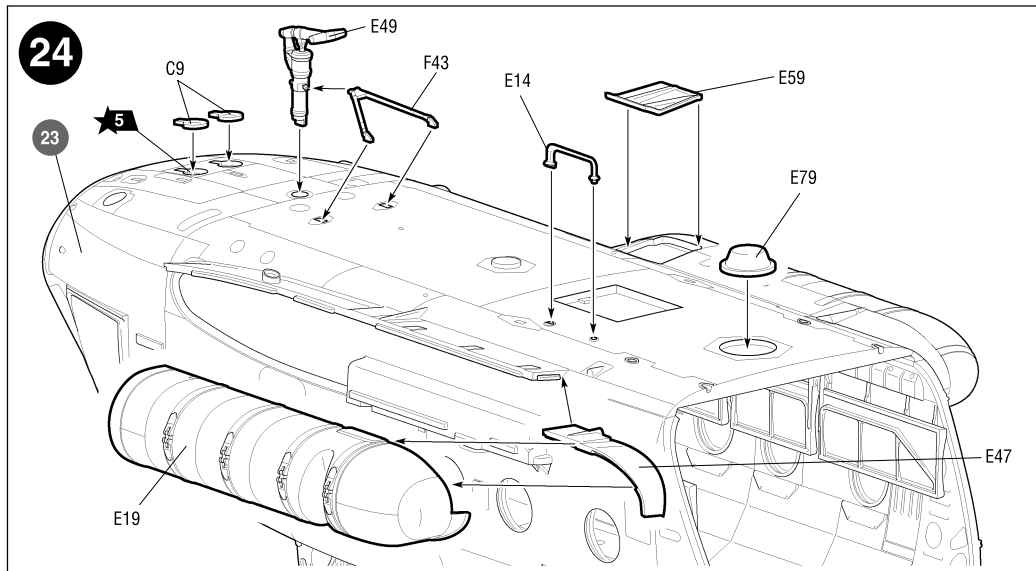
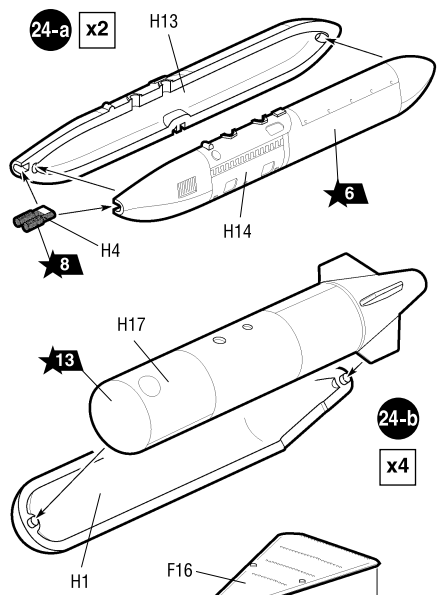
Приклеить деталь на указанное место / To glue a detail on the specified place  
 Установить деталь на указанное место без клея / To establish a detail on the specified place without glue  
 Вариант на выбор / Variant on a choice



Только для 1 варианта сборки / For assembling version 1 only

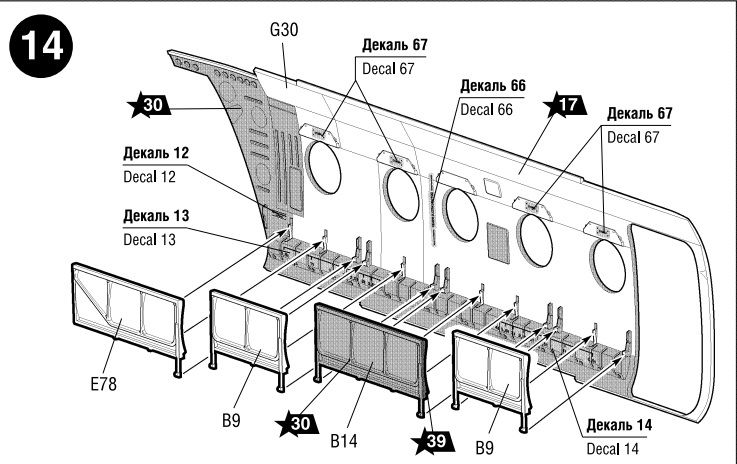
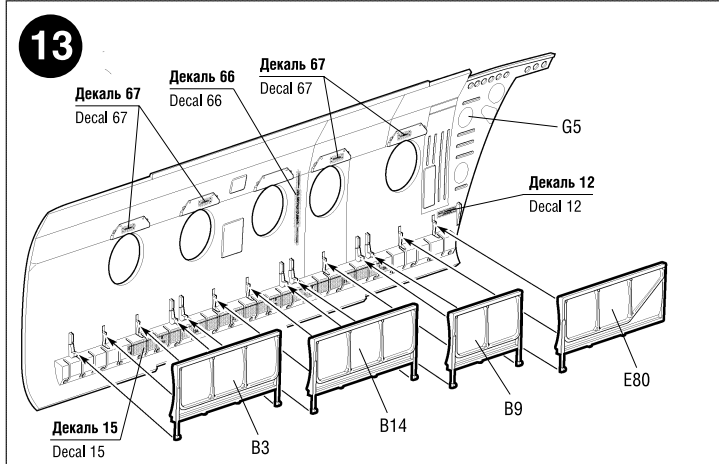
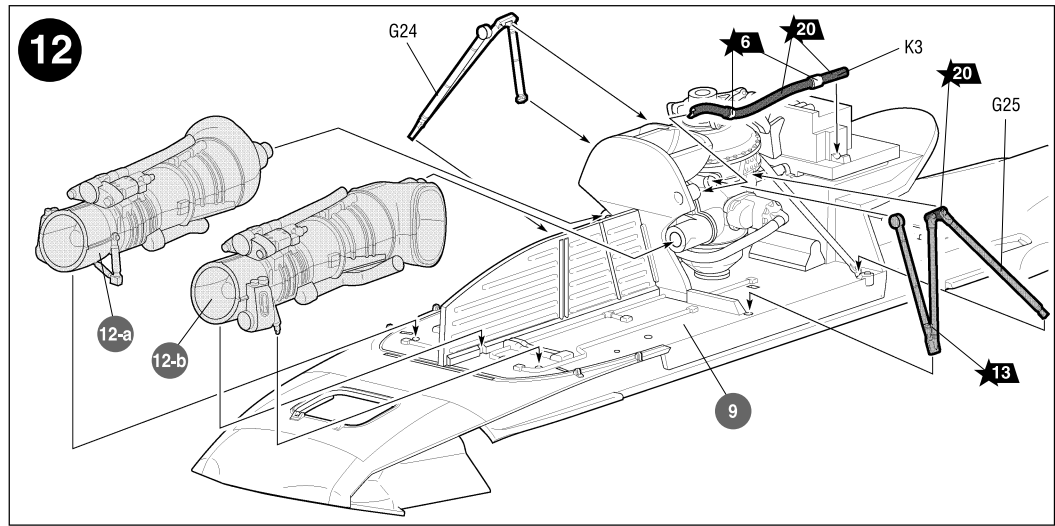
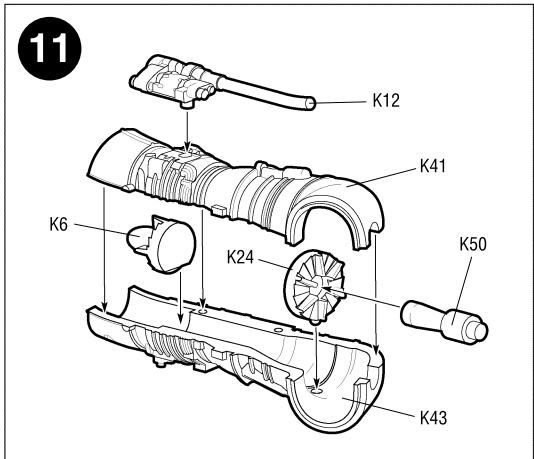
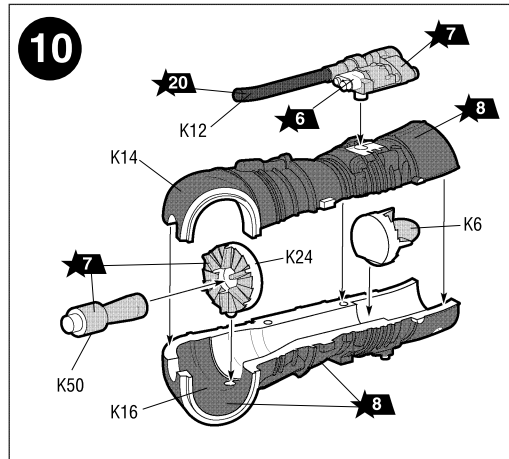
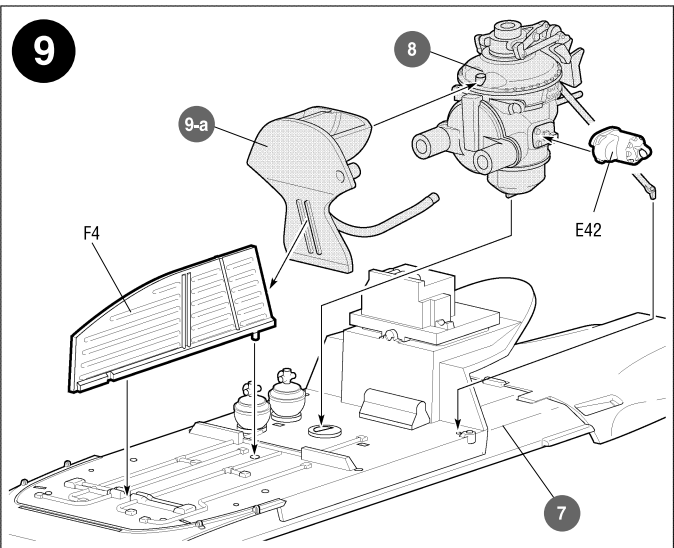
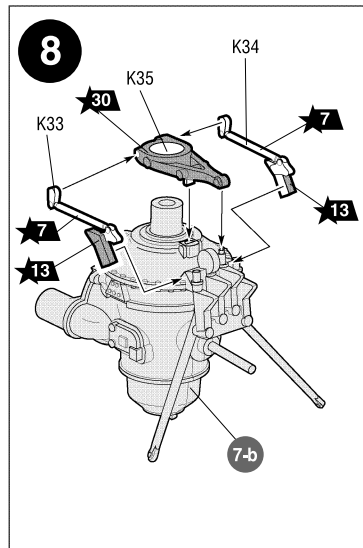
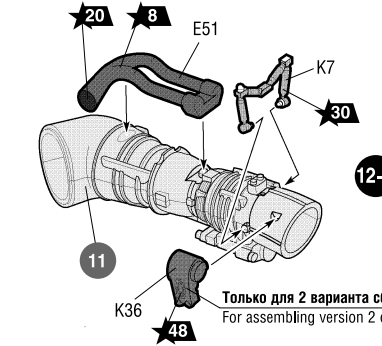
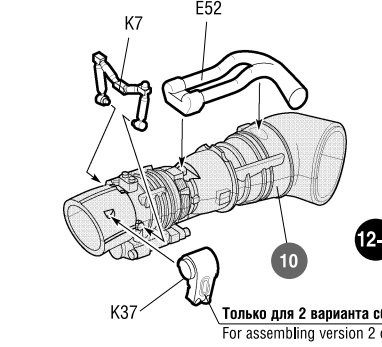
Для 1 варианта сборки / For assembling version 1  
Для 2 варианта сборки / For assembling version 2

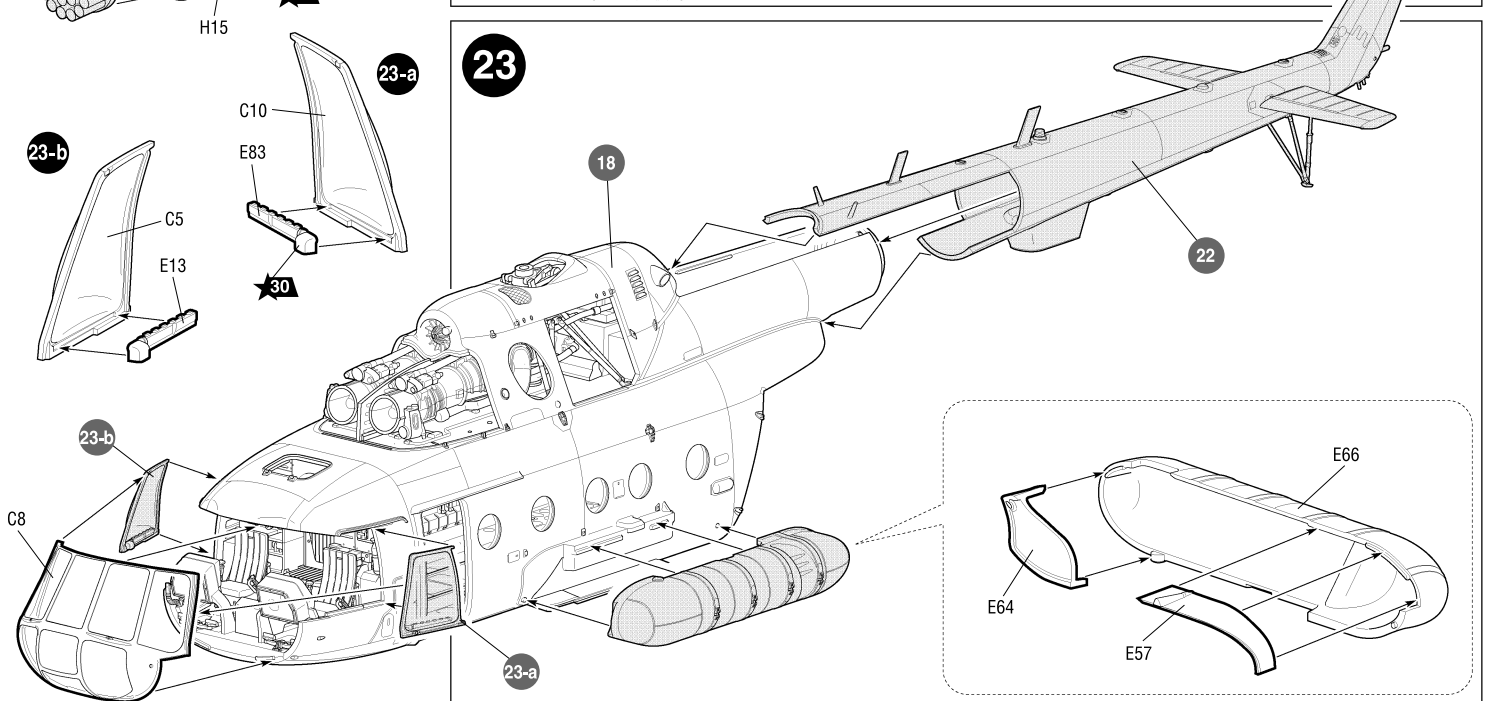
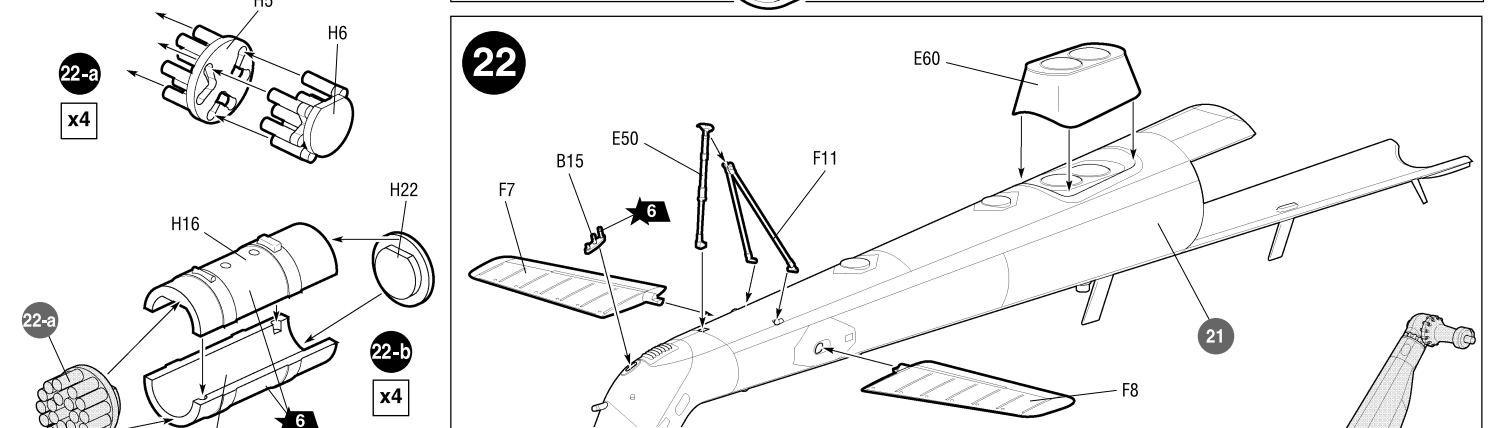
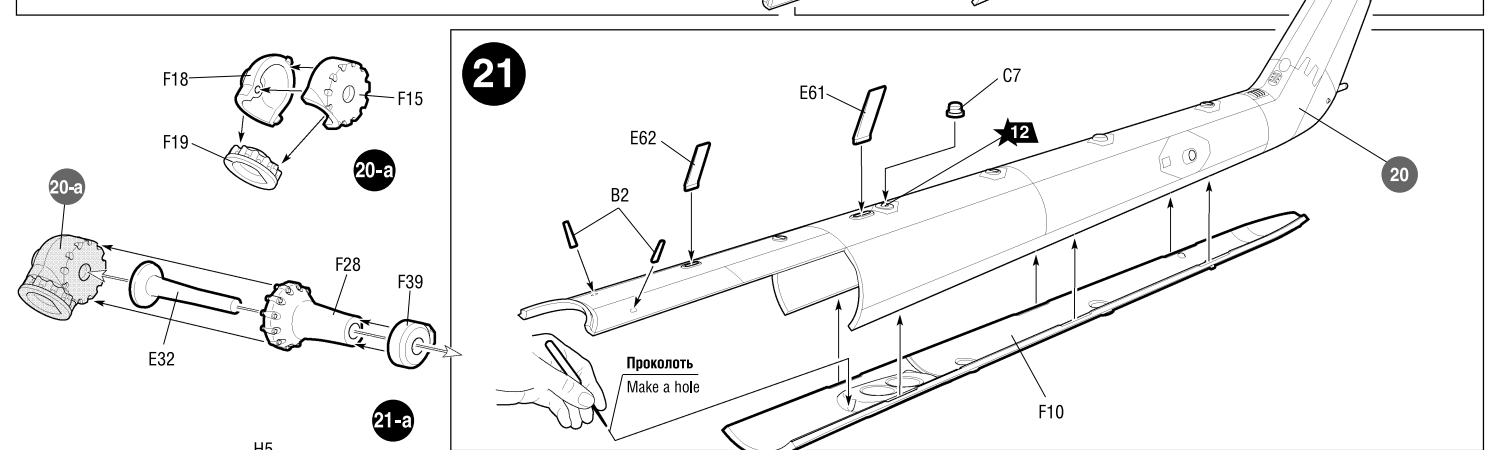
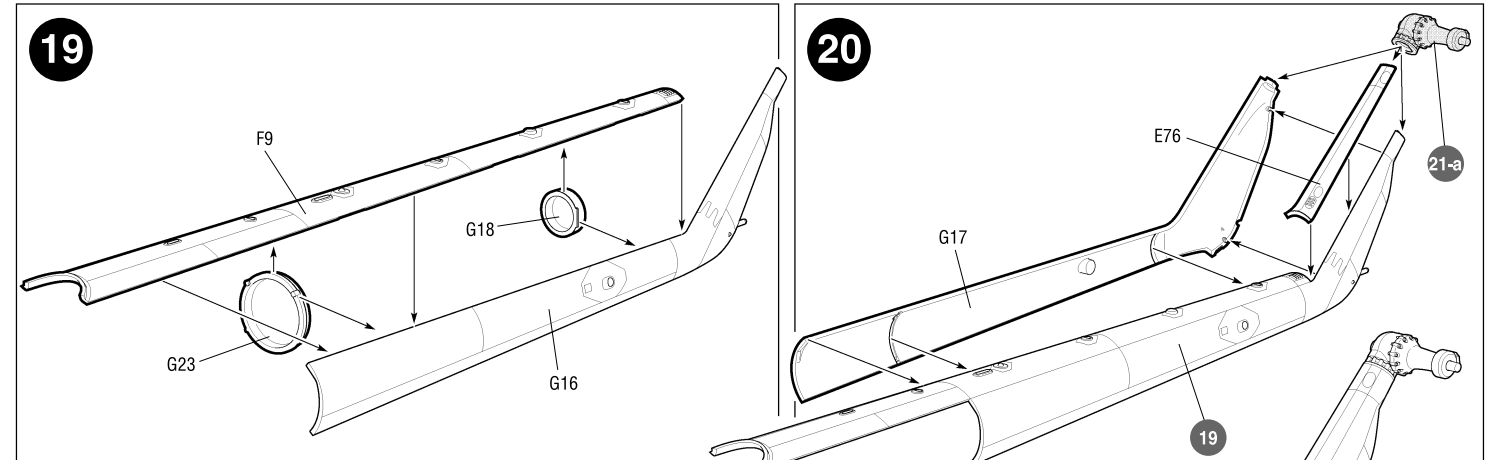
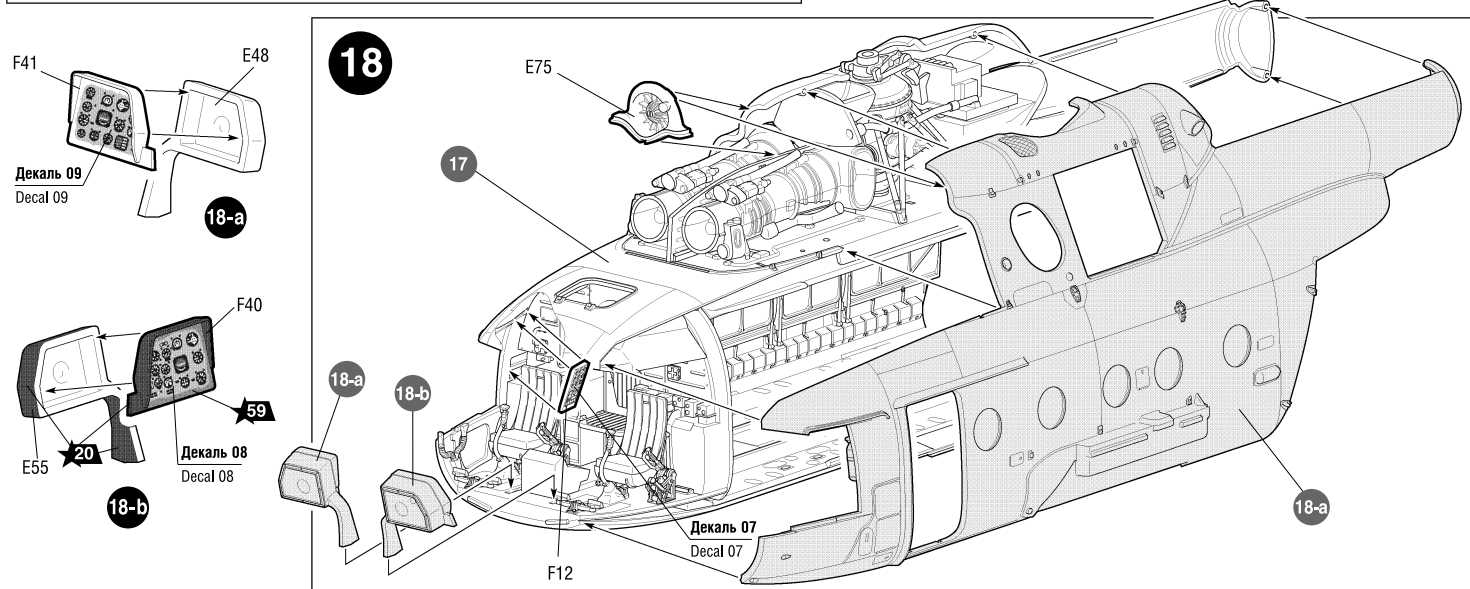
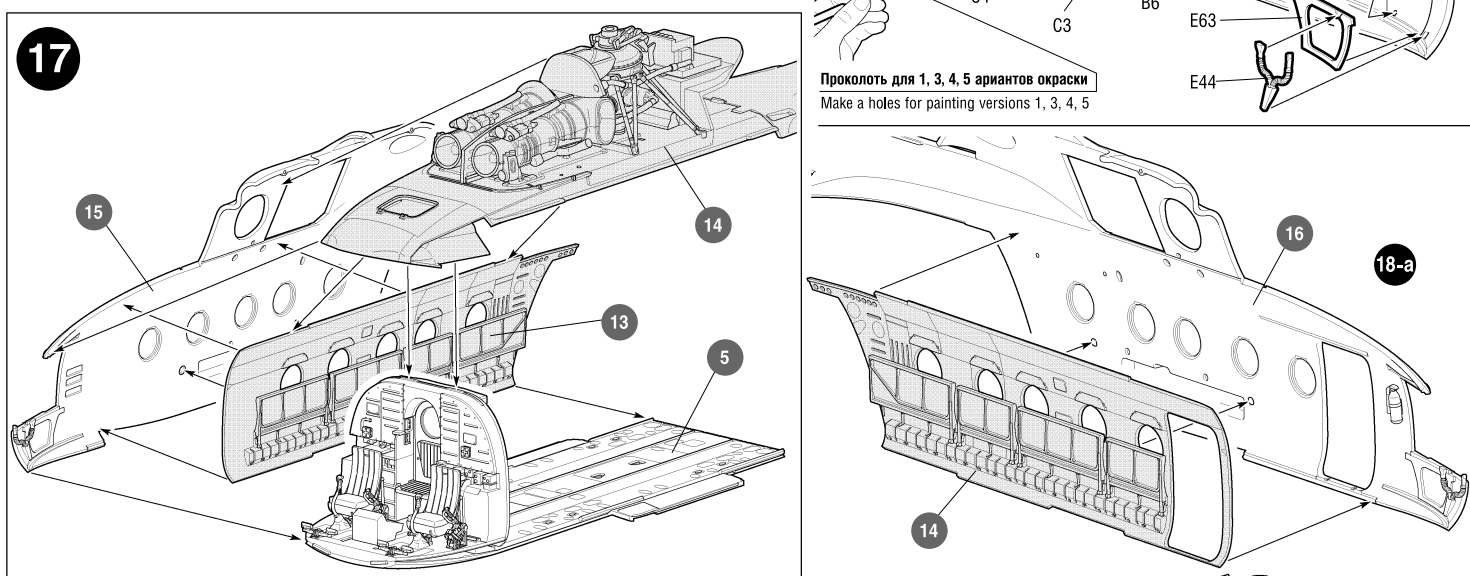
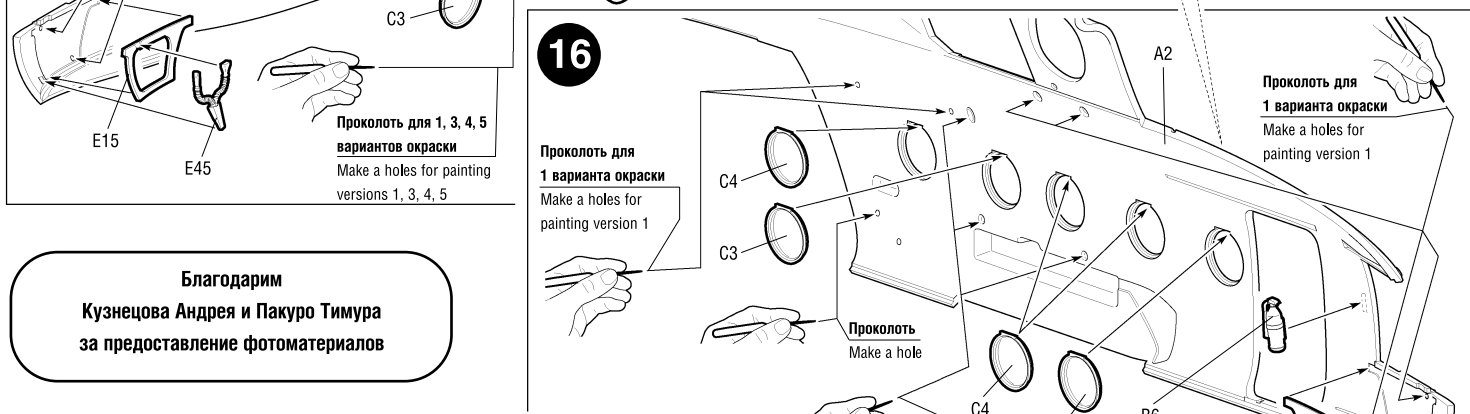
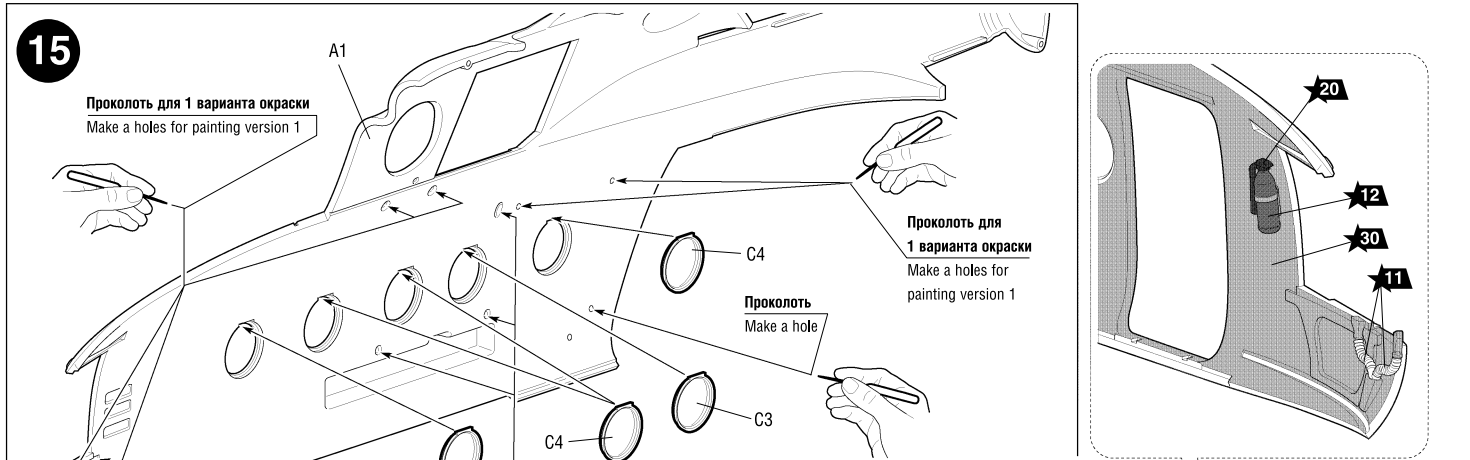
Для 2 варианта сборки / For assembling version 2  
Для 1 варианта сборки / For assembling version 1



Любые модели и красочный каталог предприятия «ЗВЕЗДА» вы можете приобрести по почте, прислав заявку по адресу:  
**141730, Московская область, г. Лобня, ул. Промышленная, д.2, ООО «ЗВЕЗДА»**  
[www.zvezda.org.ru](http://www.zvezda.org.ru)

СОХРАНИТЕ ЭТОТ КУПОН ДЛЯ БУДУЩИХ ОБРАЩЕНИЙ





Благодарим  
Кузнецова Андрея и Пакуро Тимура  
за предоставление фотоматериалов