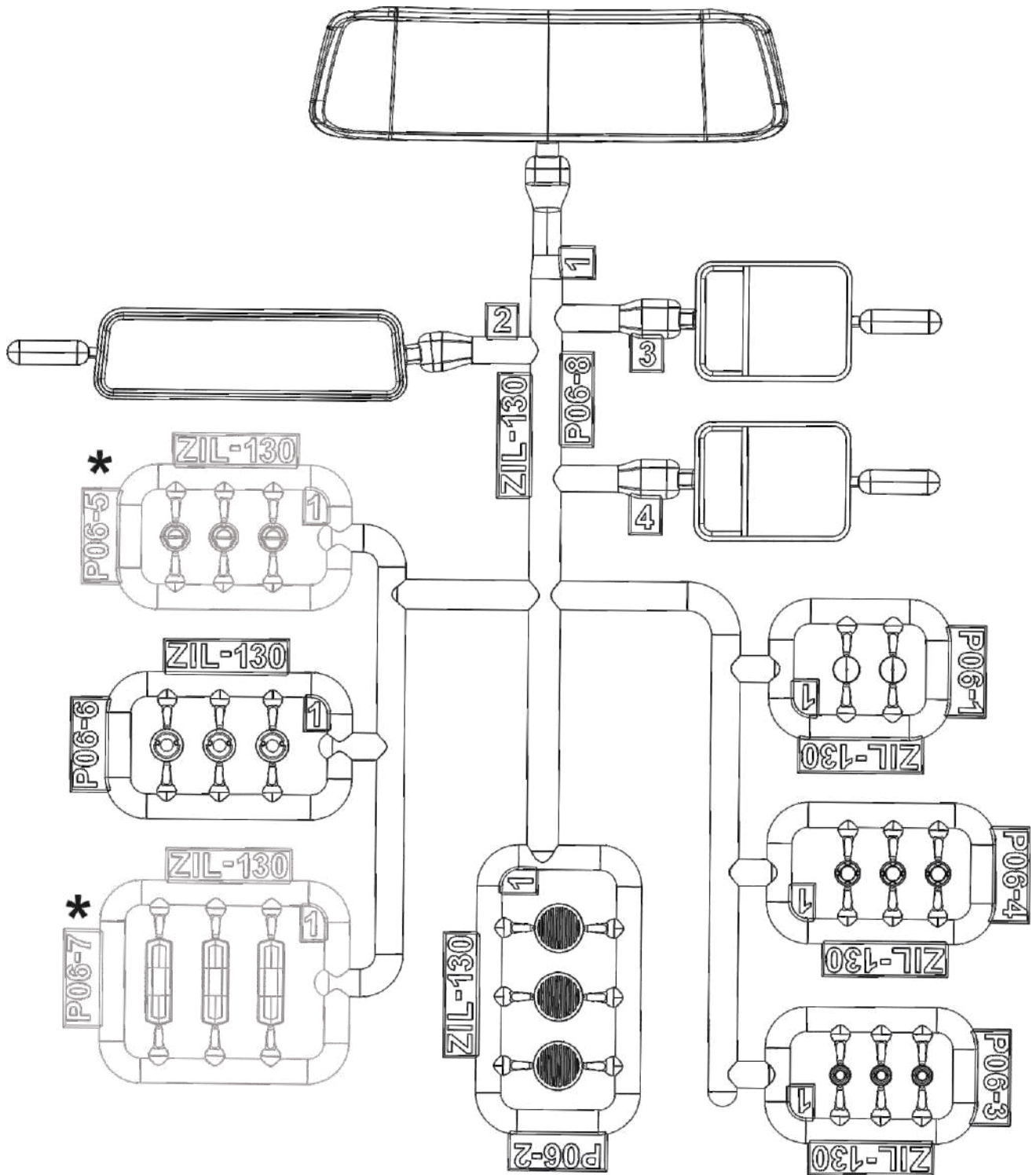


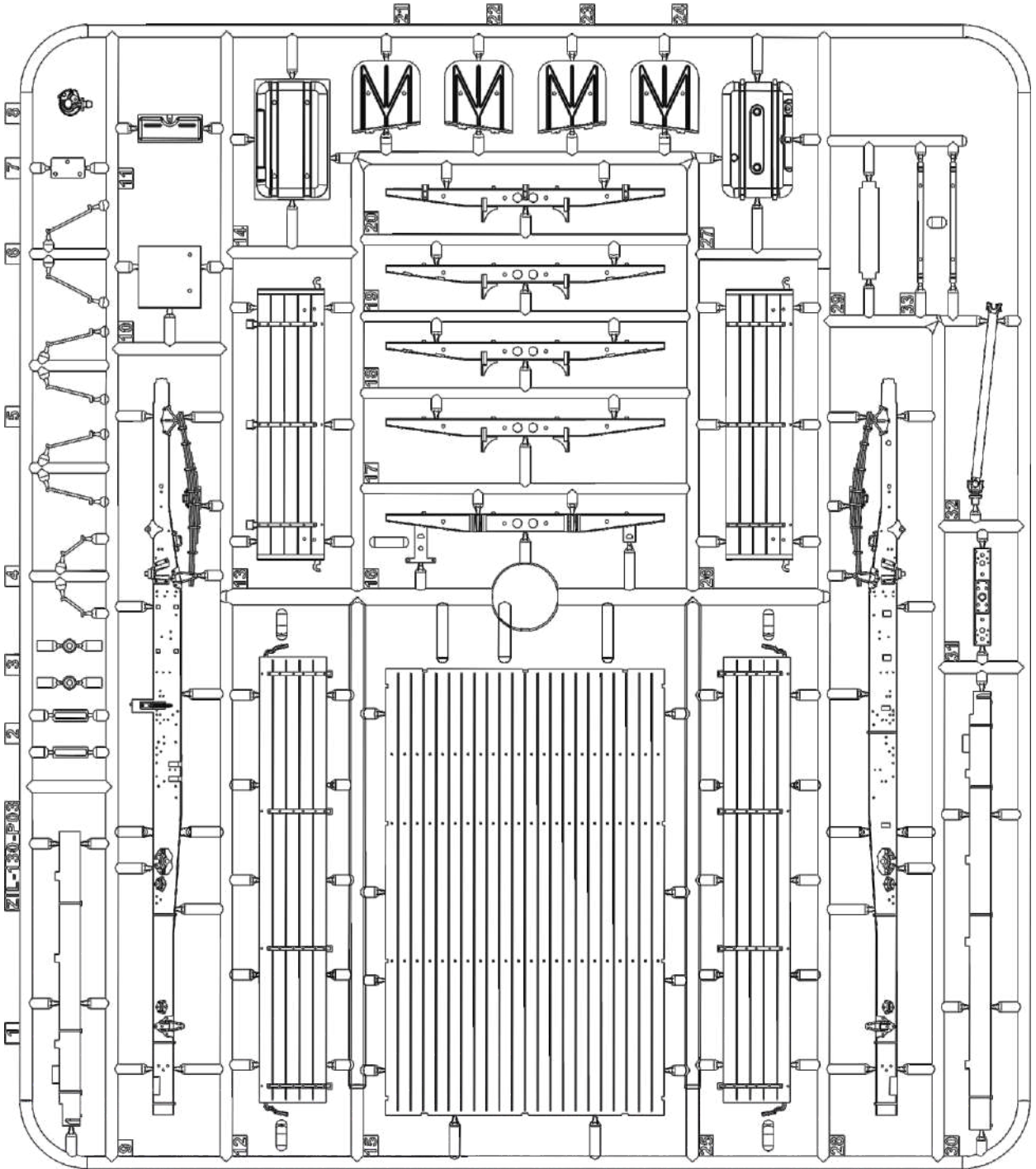
# **ЗИЛ-130 бортовой**

## **ZIL-130 cargo truck**

**A**

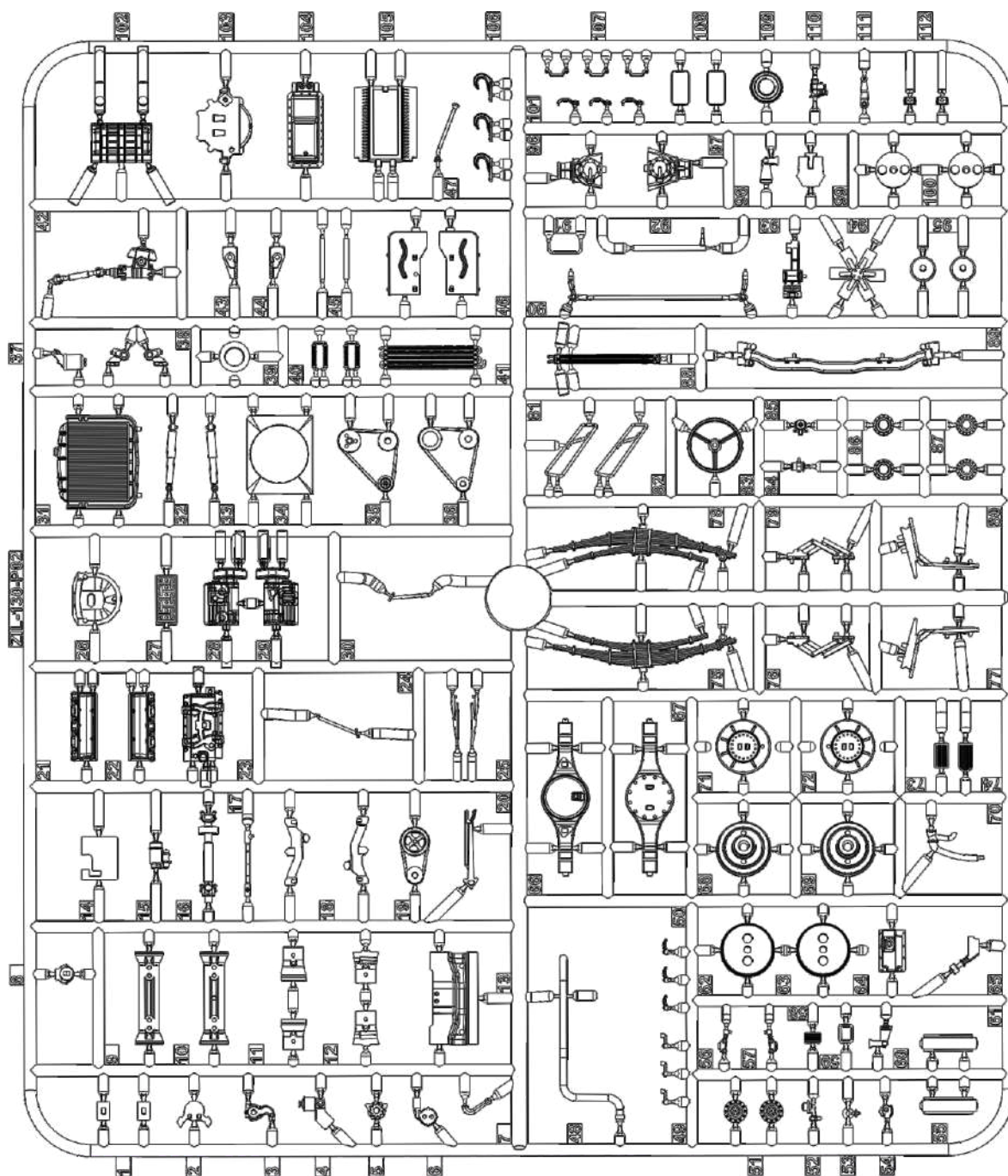
\* Детали P06-5 и P06-7 не требуются для сборки ранней версии ЗИЛ-130

<b>A</b>	Parts set Набор деталей	<b>1</b>	Assembly step Шаг сборки	<b>1</b> x4	Repeat step 4 times Повторить шаг 4 раза
	<b>15</b>	Part number Номер детали	<b>B15</b>	Part num. 15 in set B Деталь 15 в наборе B	<b>1</b>





C

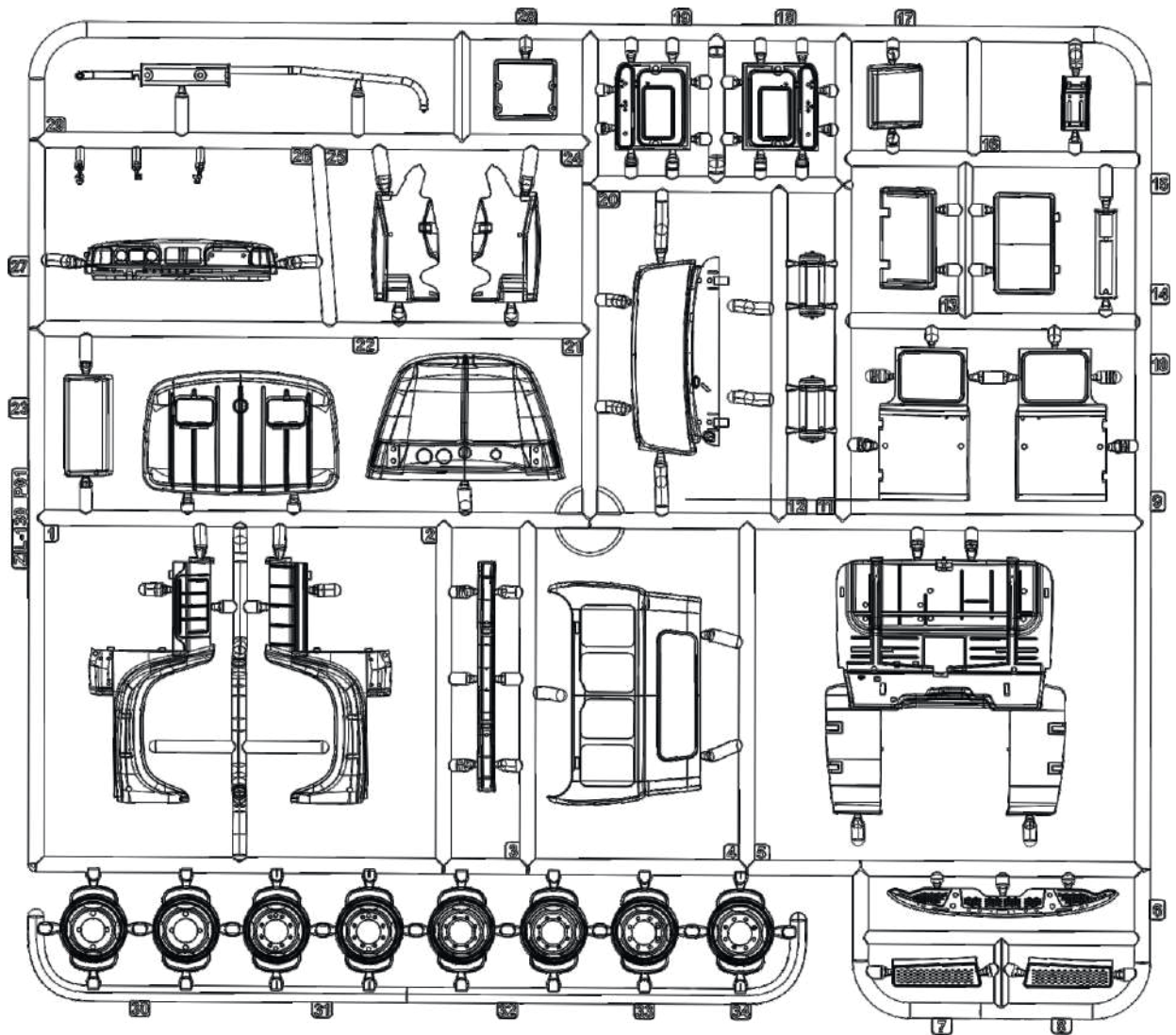


ЗИЛ-130 бортовой

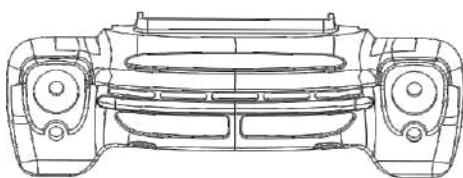


D

AVD  
MODELS



D30



D31



x7

D32

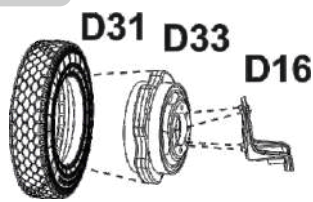


x2

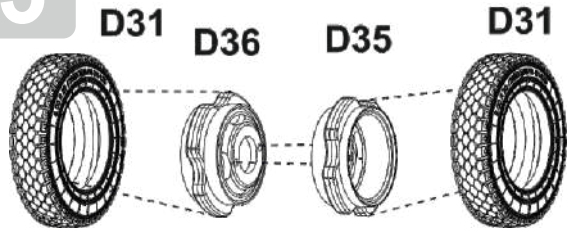
**1** <sup>x2</sup>



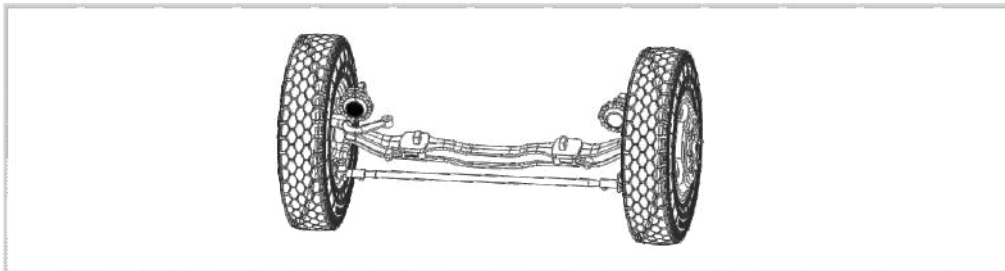
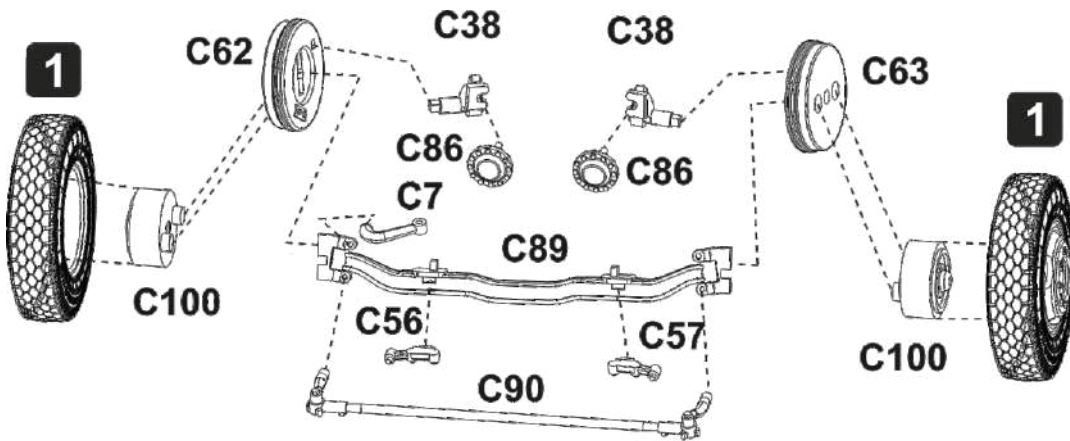
**2**



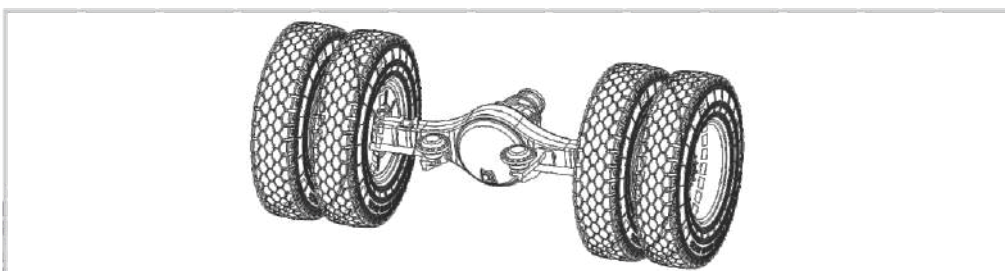
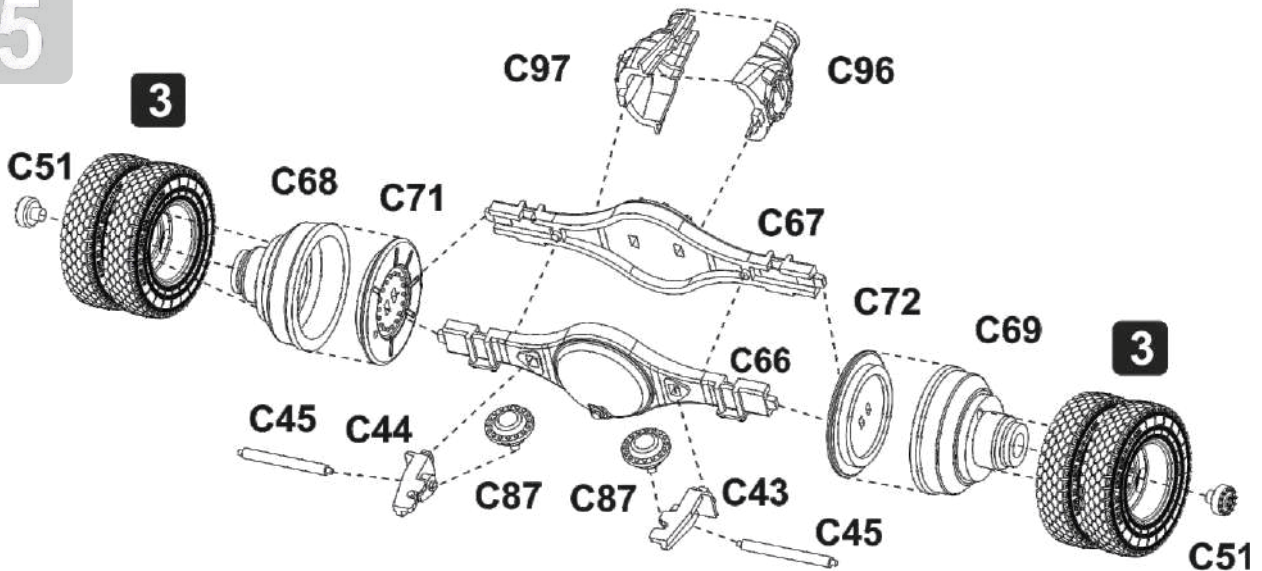
**3** <sup>x2</sup>



**4**

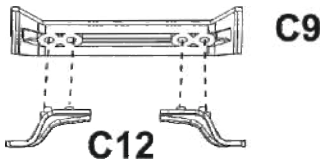


**5**

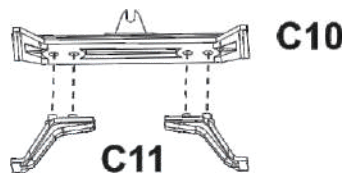


ЗИЛ-130 бортовой

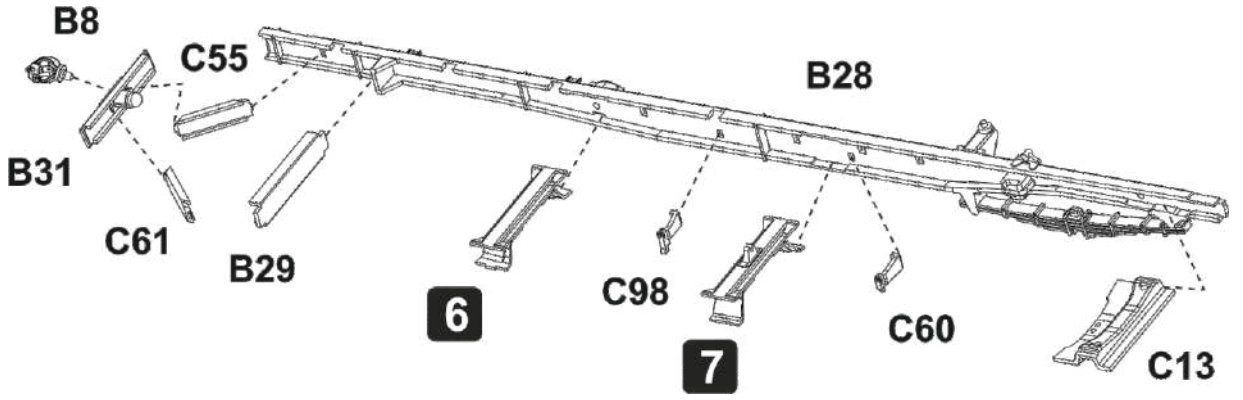
6



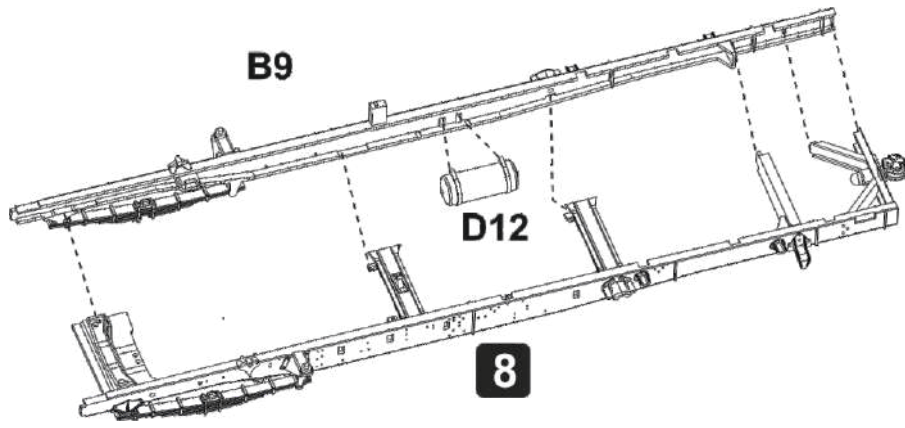
7



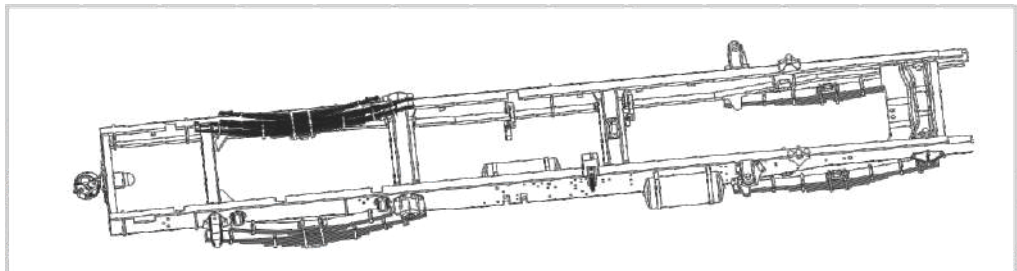
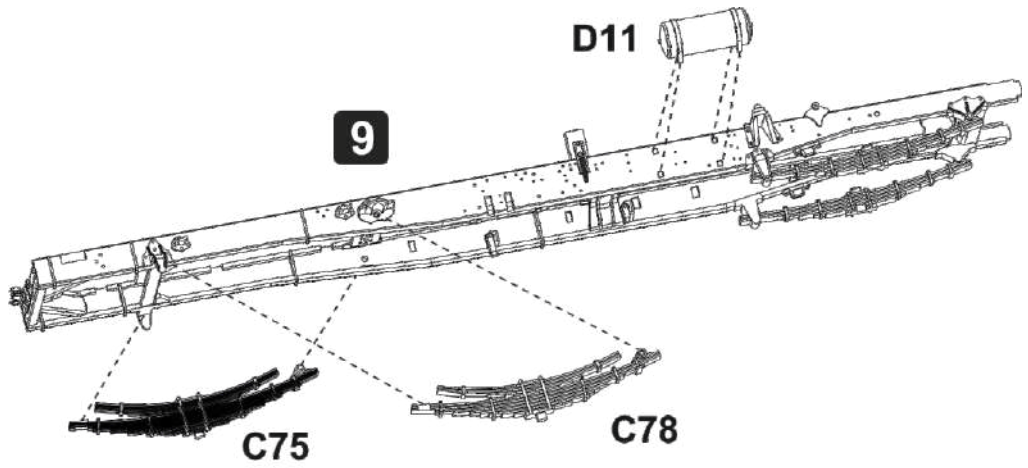
8



9

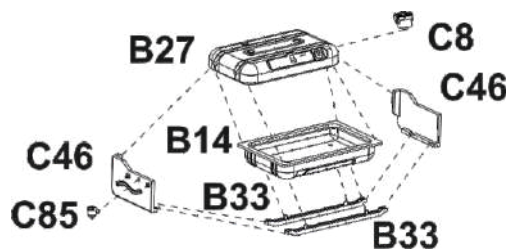


10

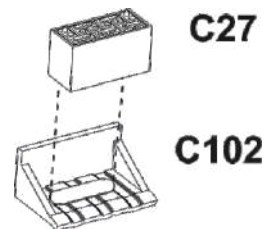




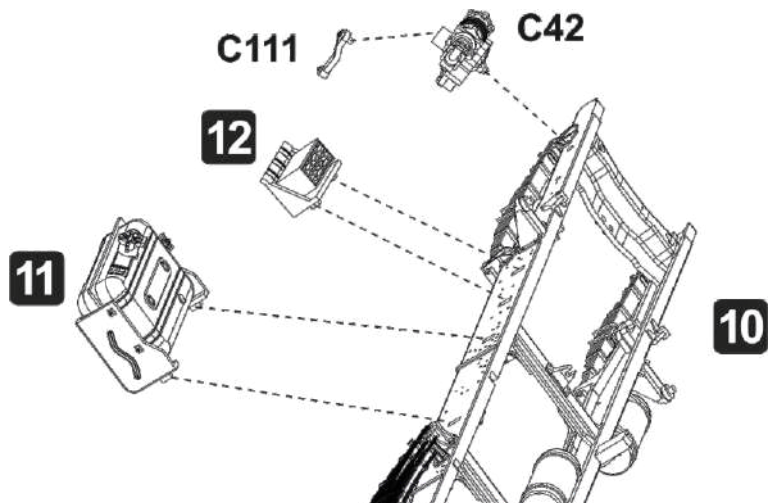
11



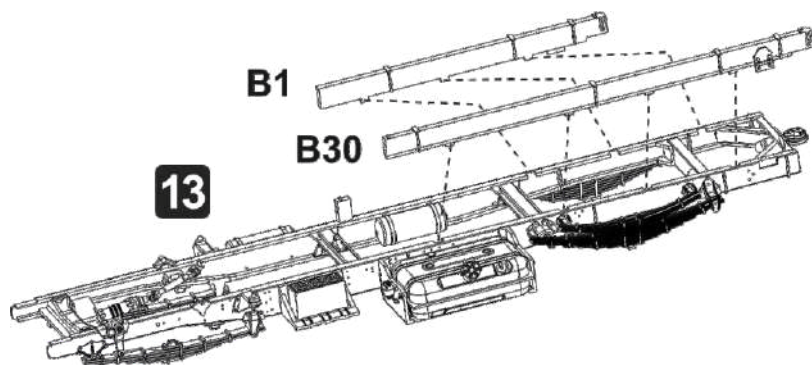
12



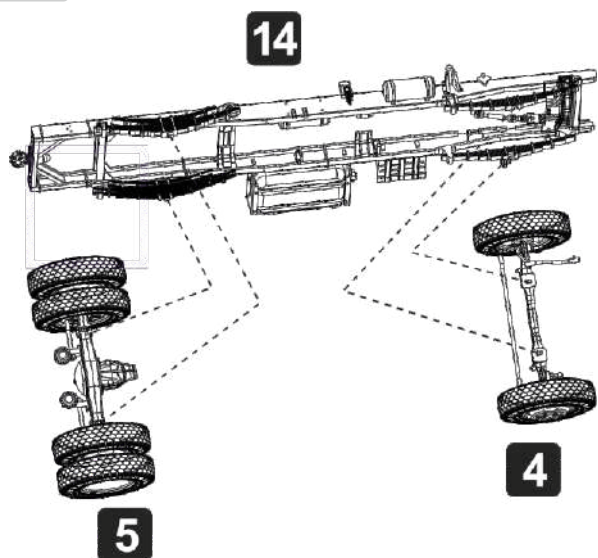
13



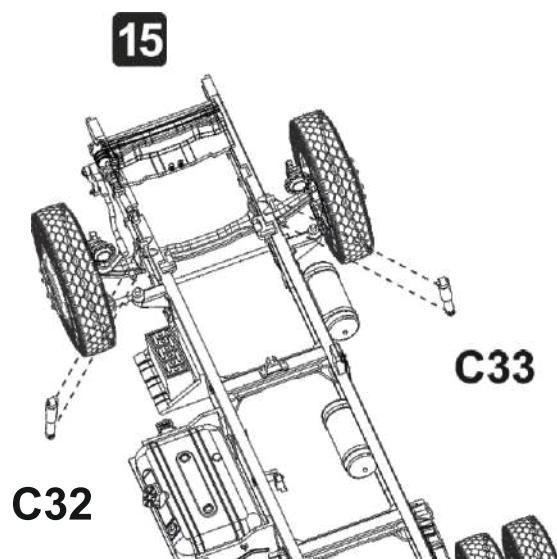
14



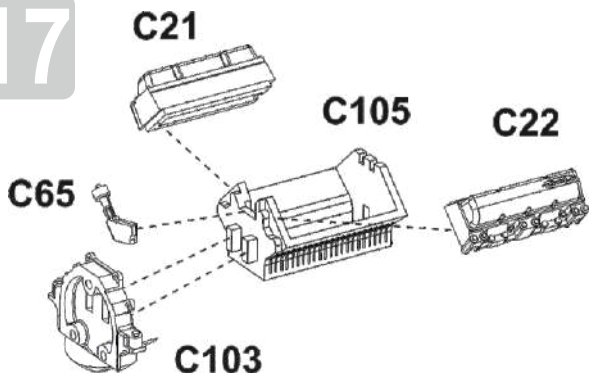
15



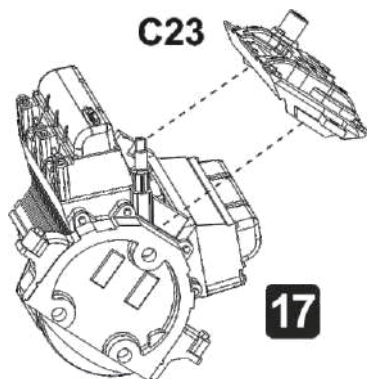
16



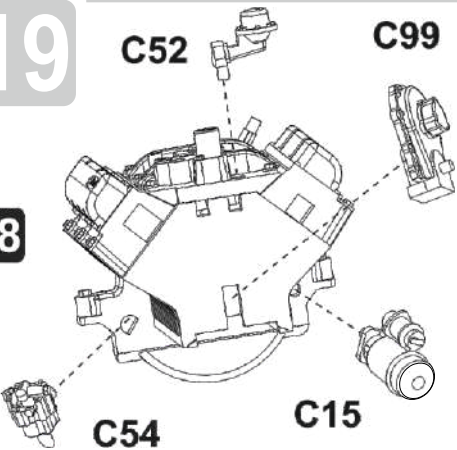
**17**



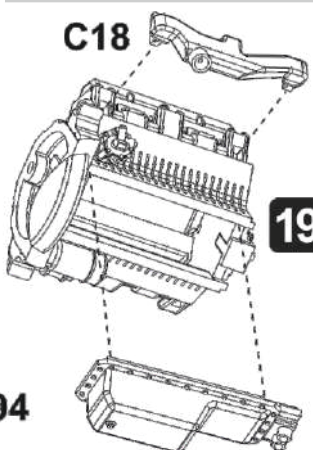
**18**



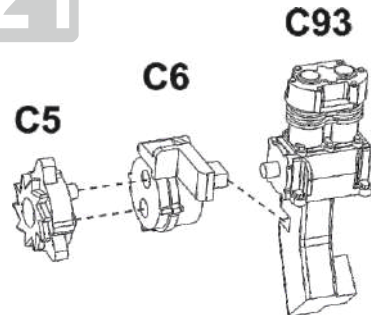
**19**



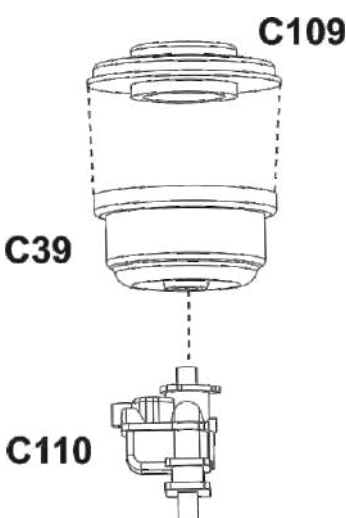
**20**



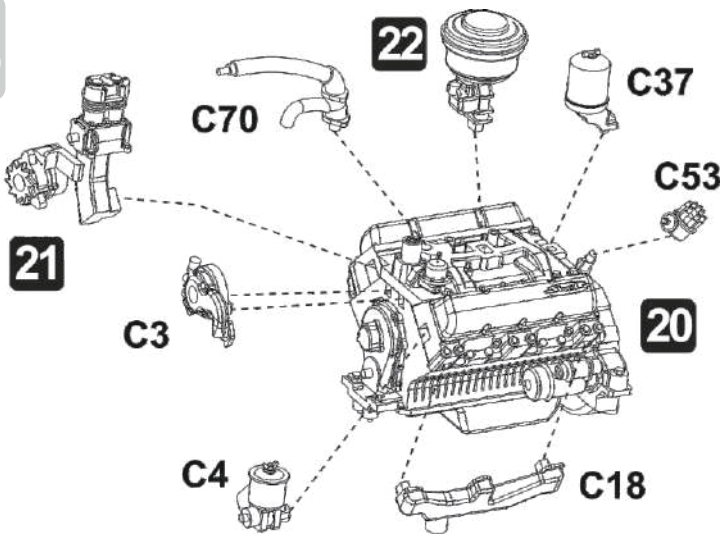
**21**



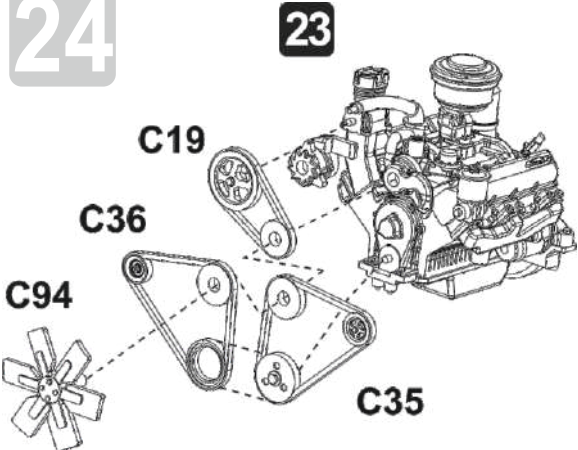
**22**



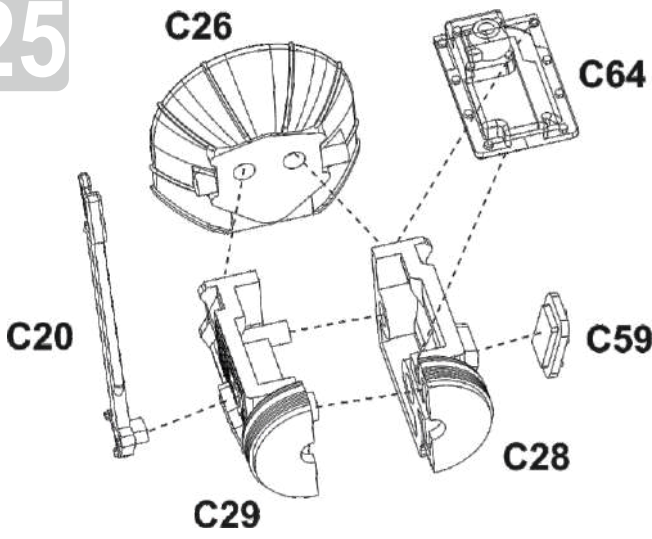
**23**



**24**

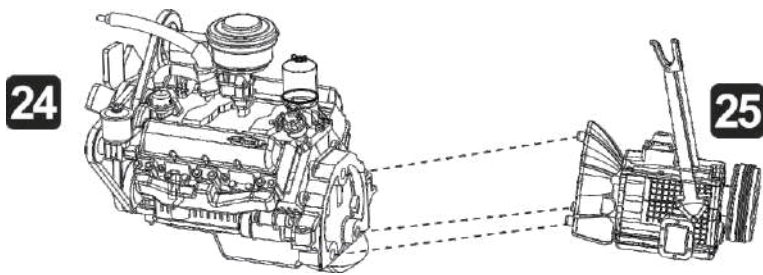


**25**

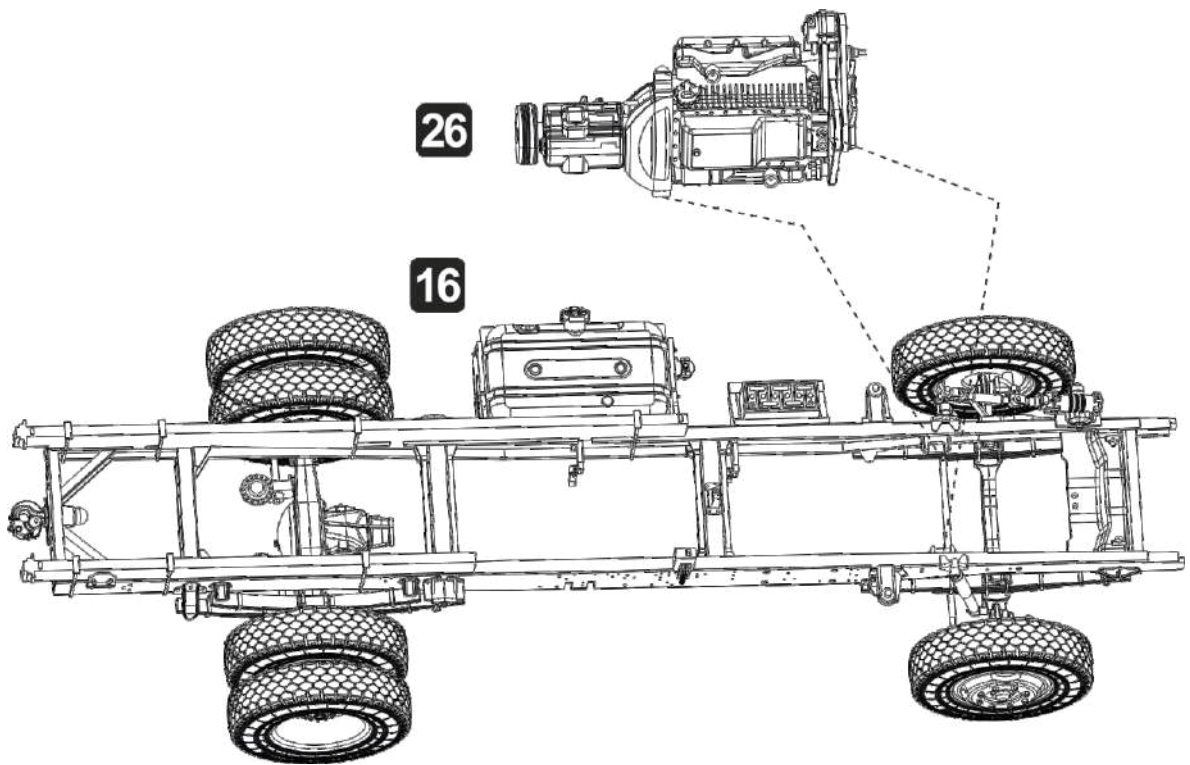




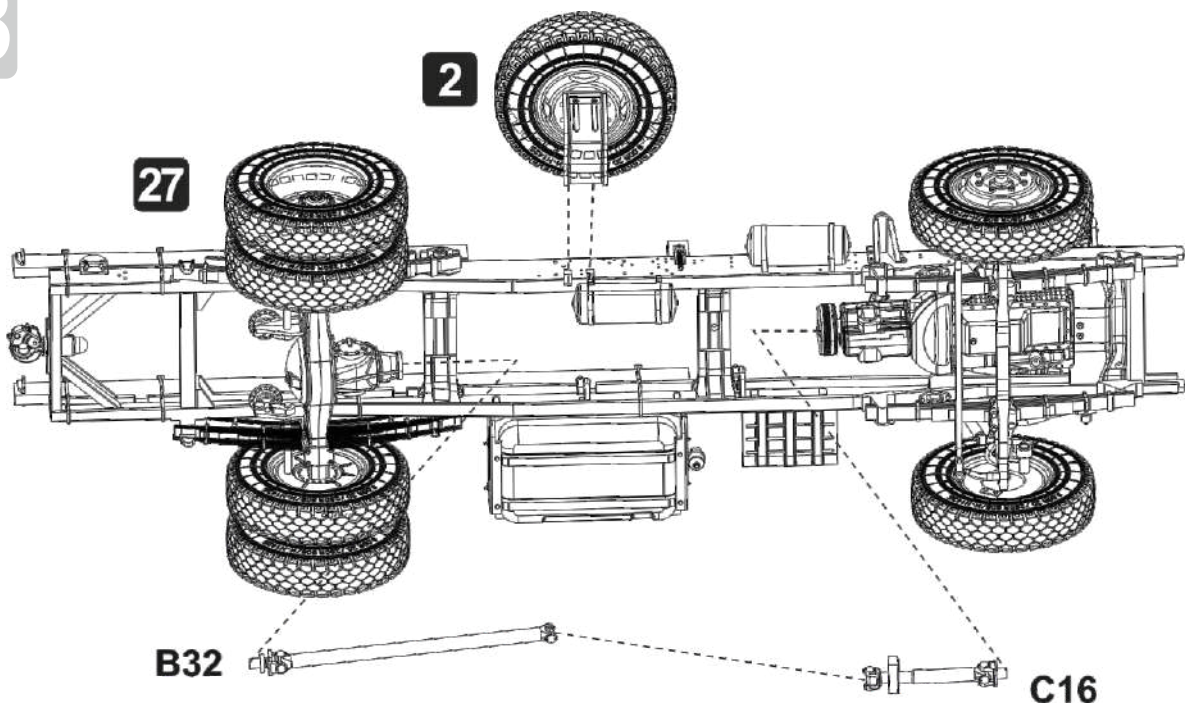
26



27



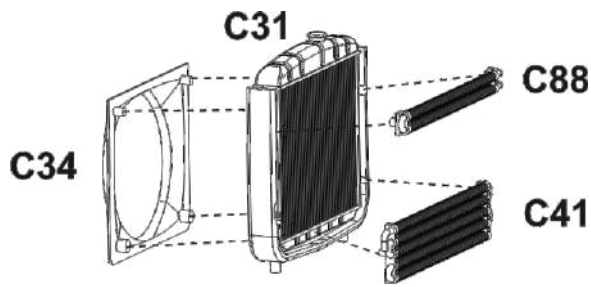
28



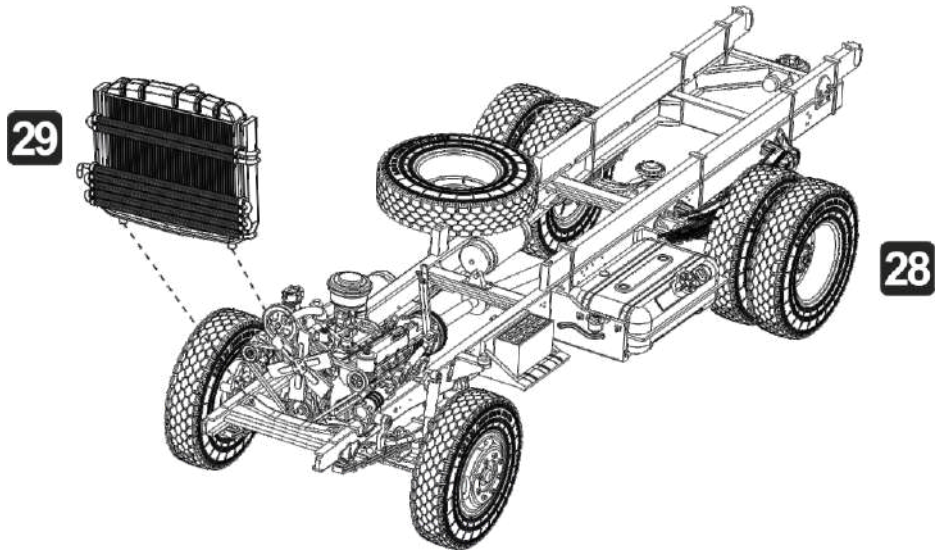
ЗИЛ-130 бортовой



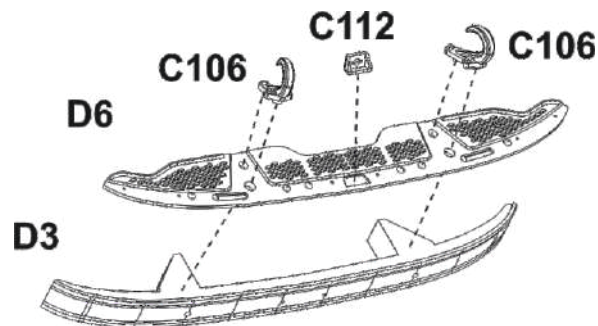
29



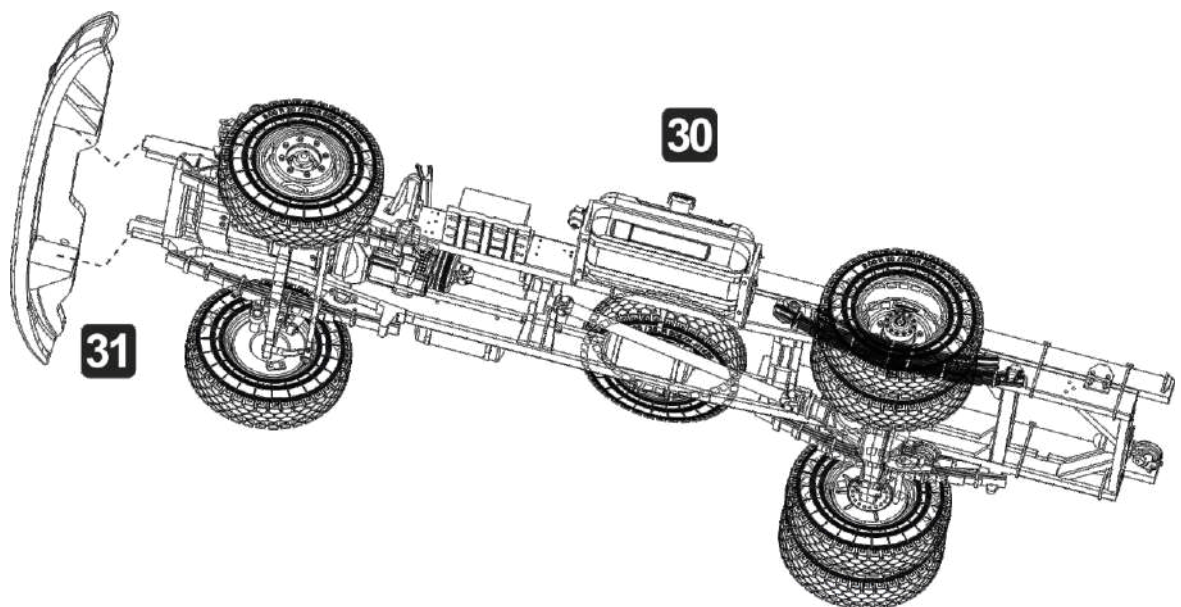
30



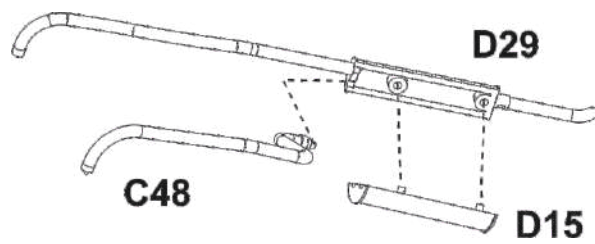
31



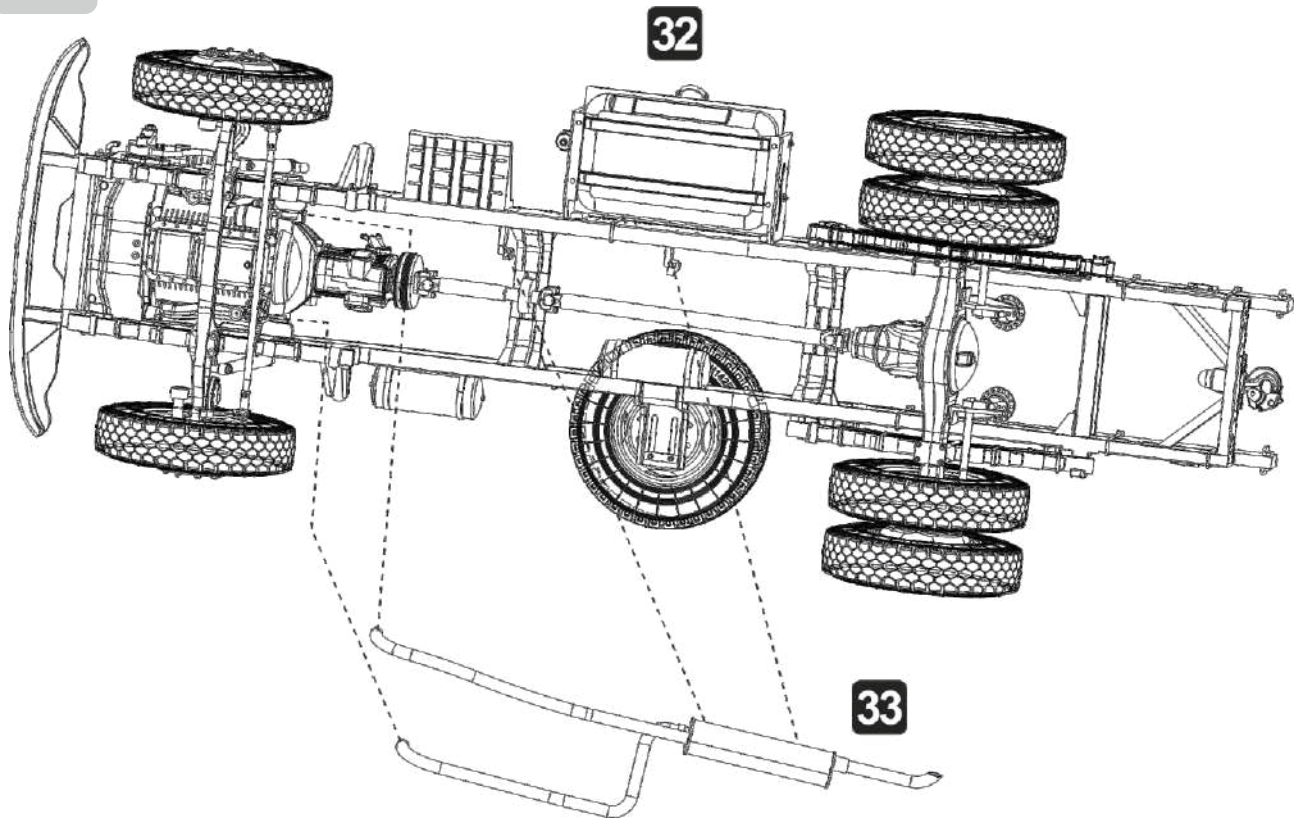
32



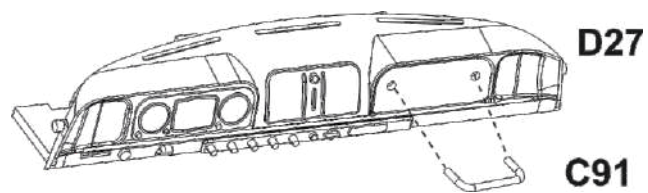
33



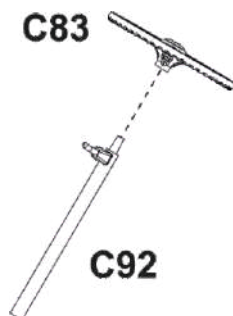
34



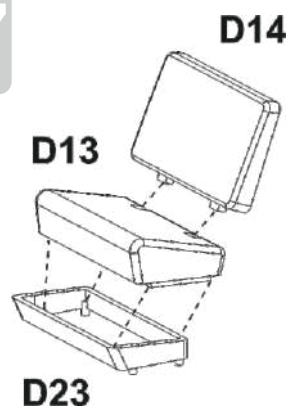
35



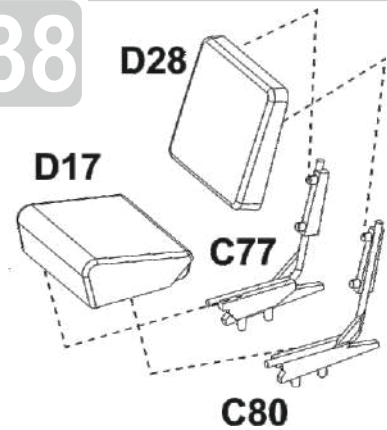
36



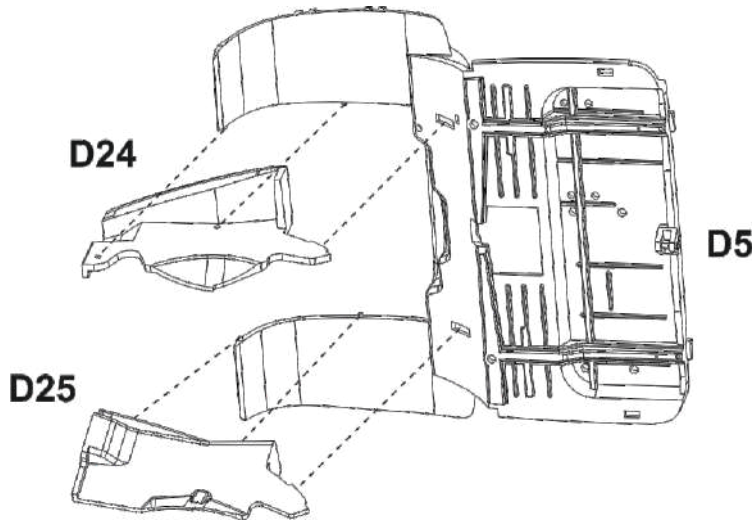
37



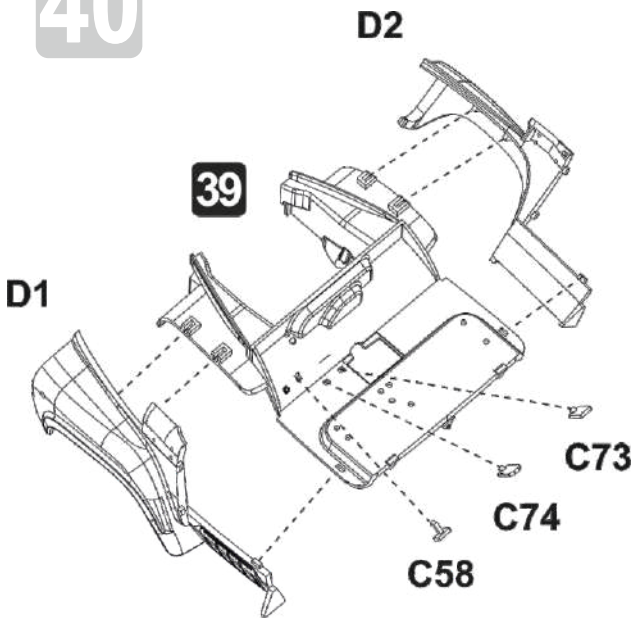
38



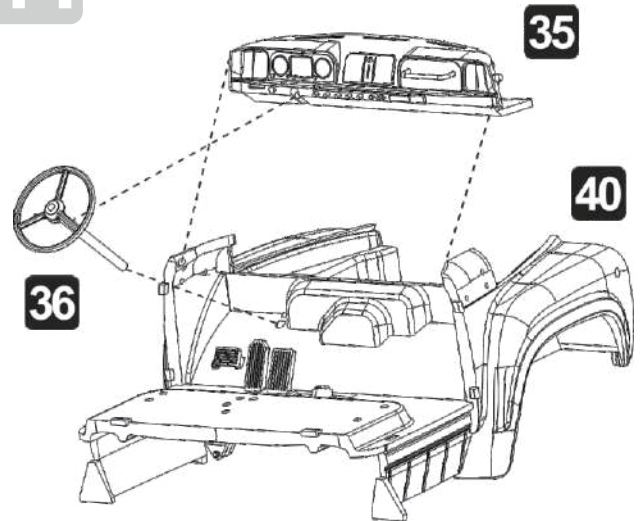
39



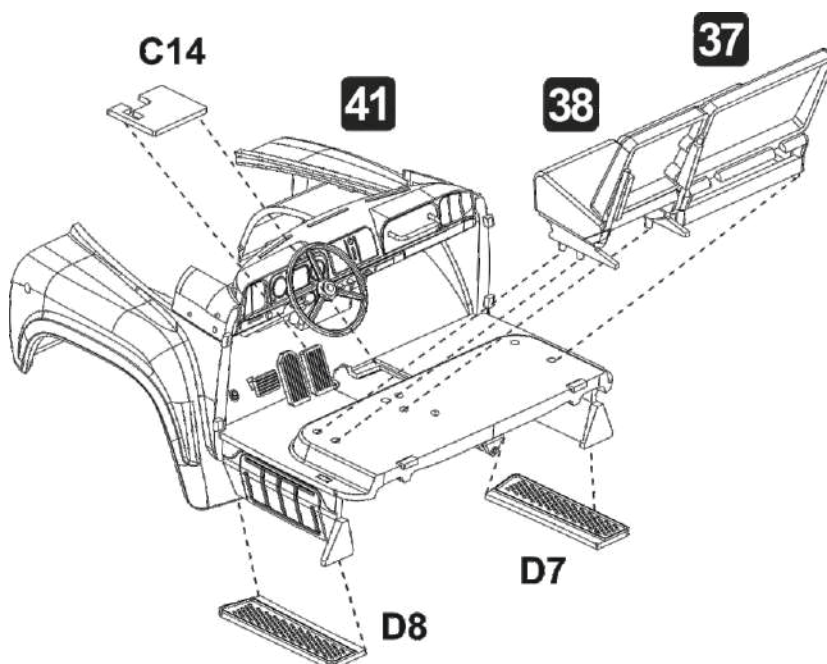
40



41

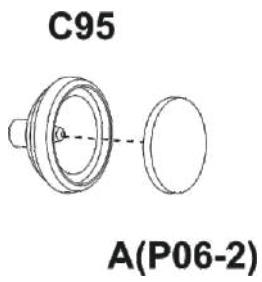


42

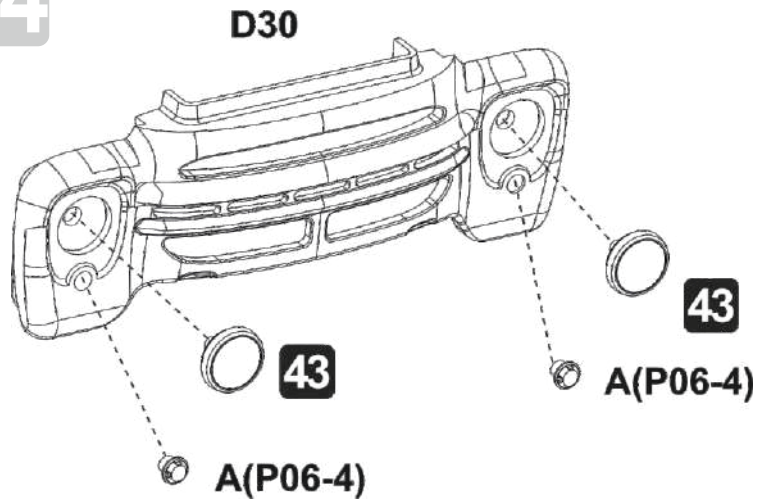




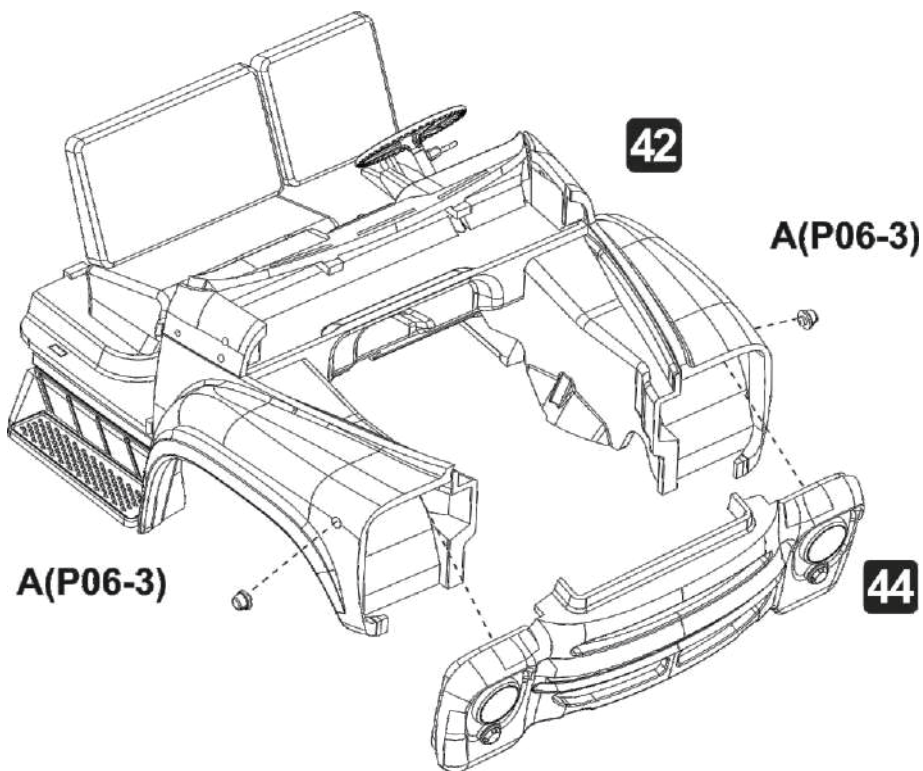
**43**<sup>x2</sup>



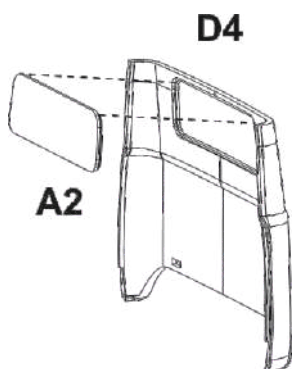
**44**



**45**



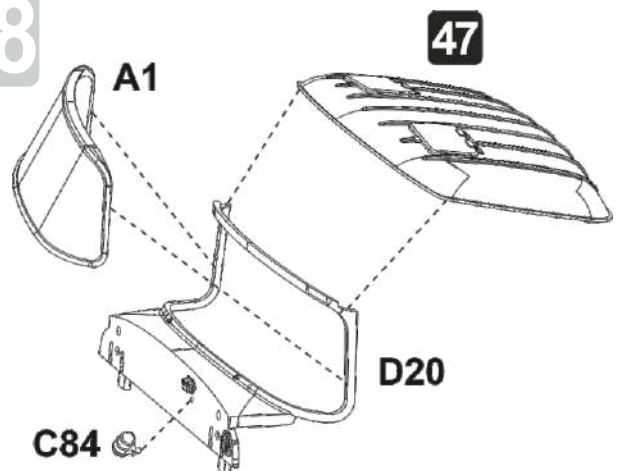
**46**



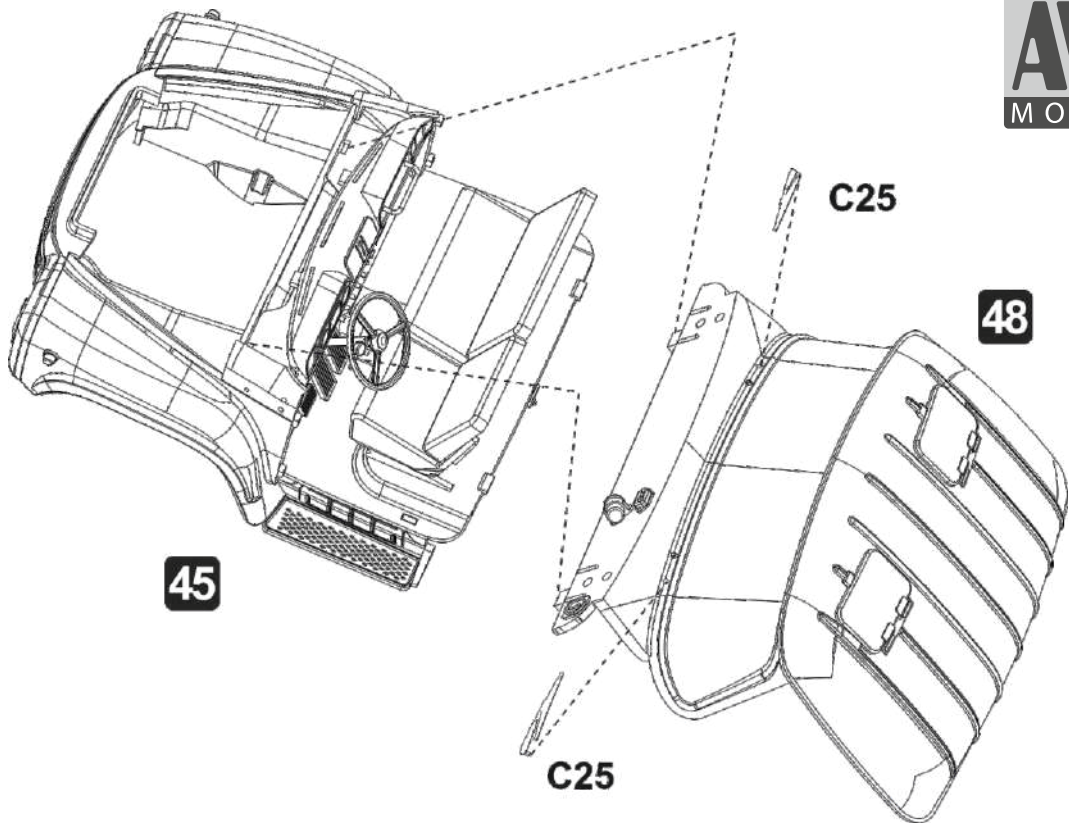
**47**



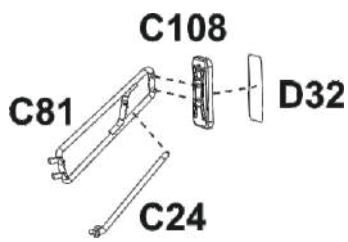
**48**



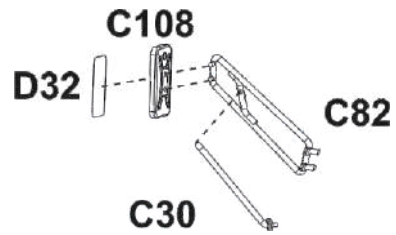
49



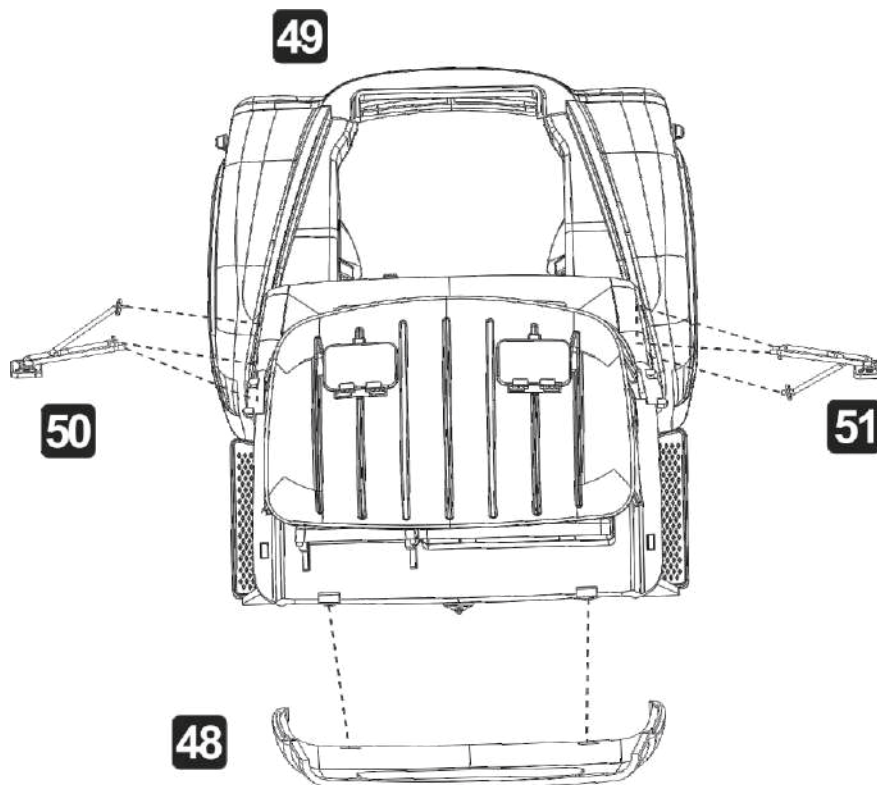
50



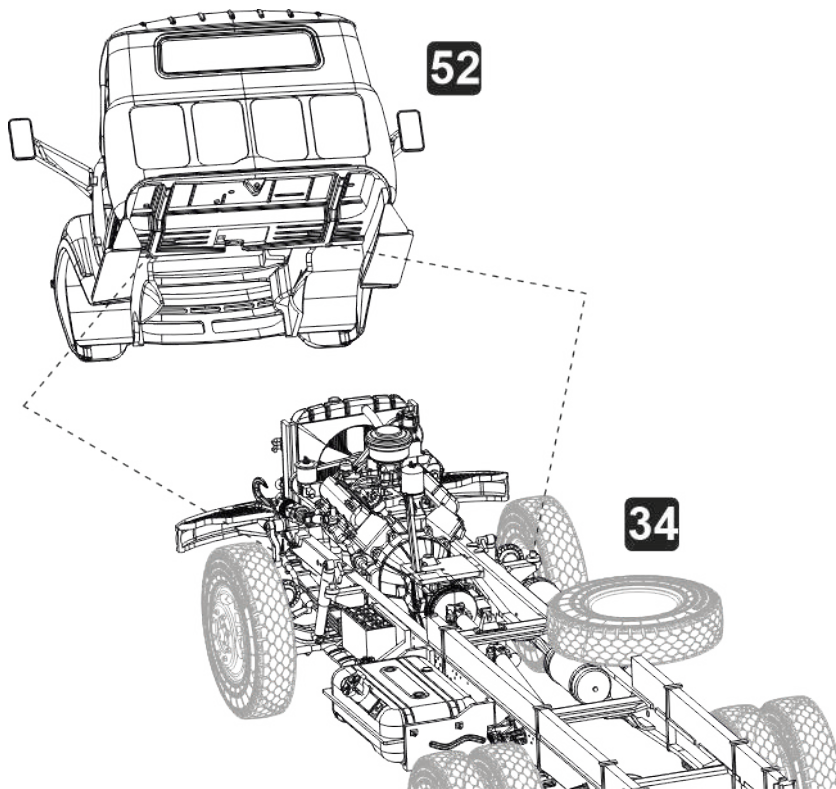
51



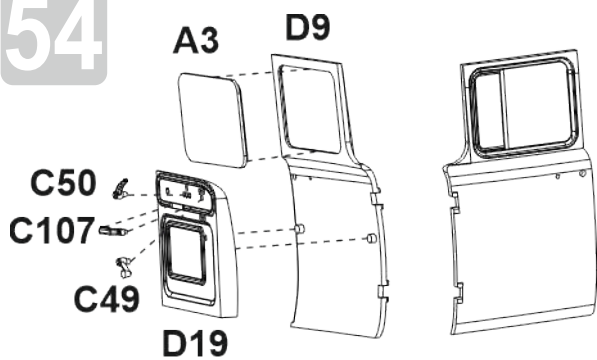
52



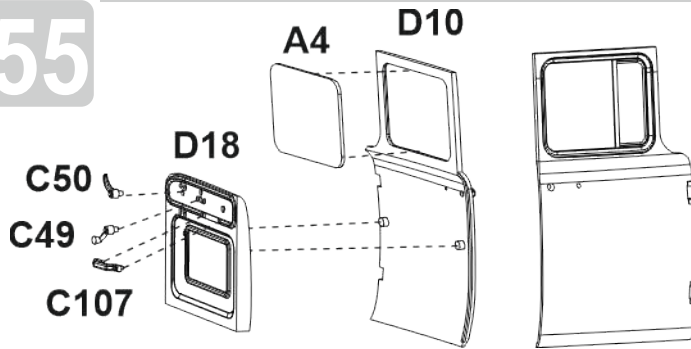
53



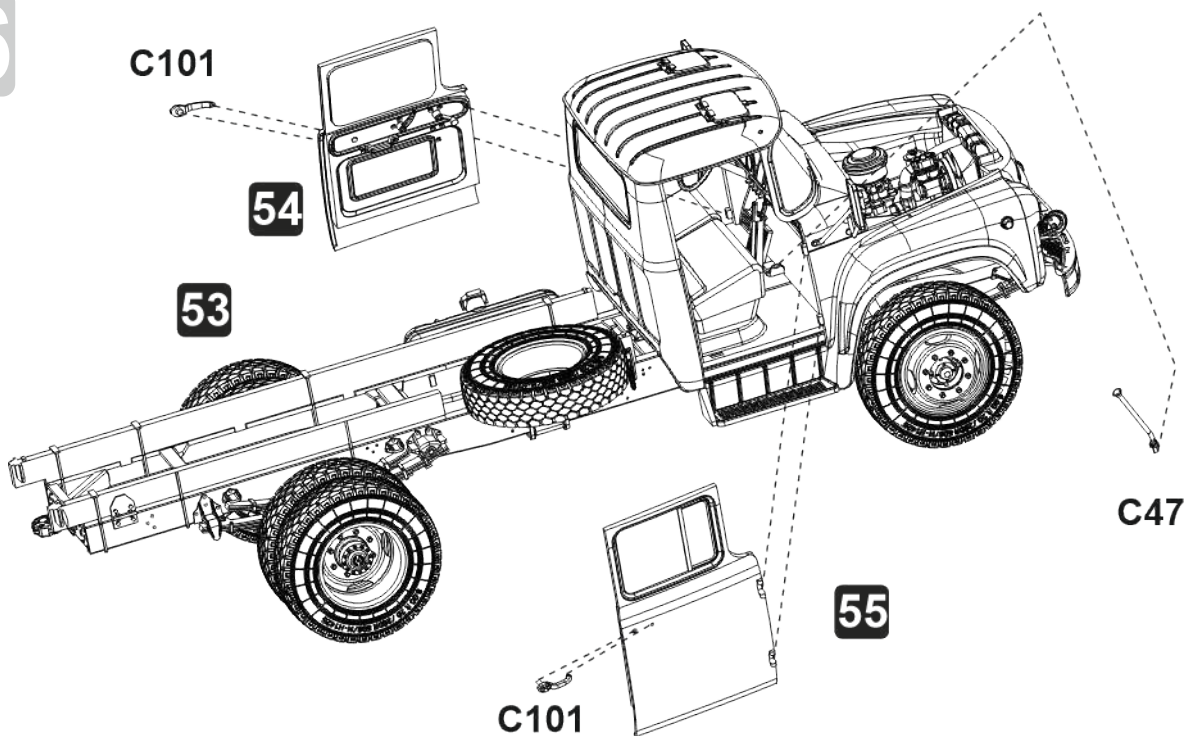
54



55



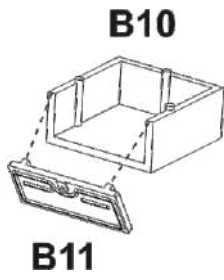
56



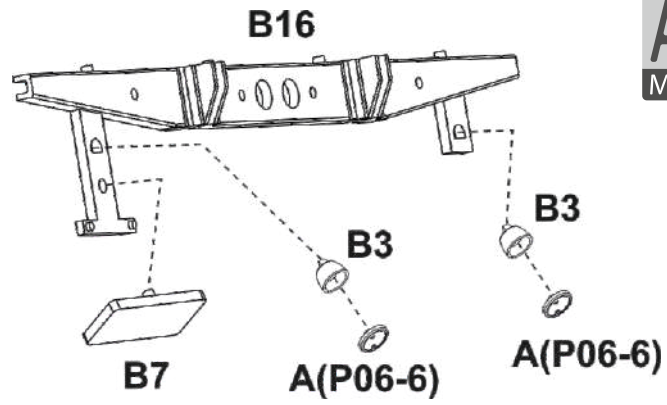
ЗИЛ-130 бортовой



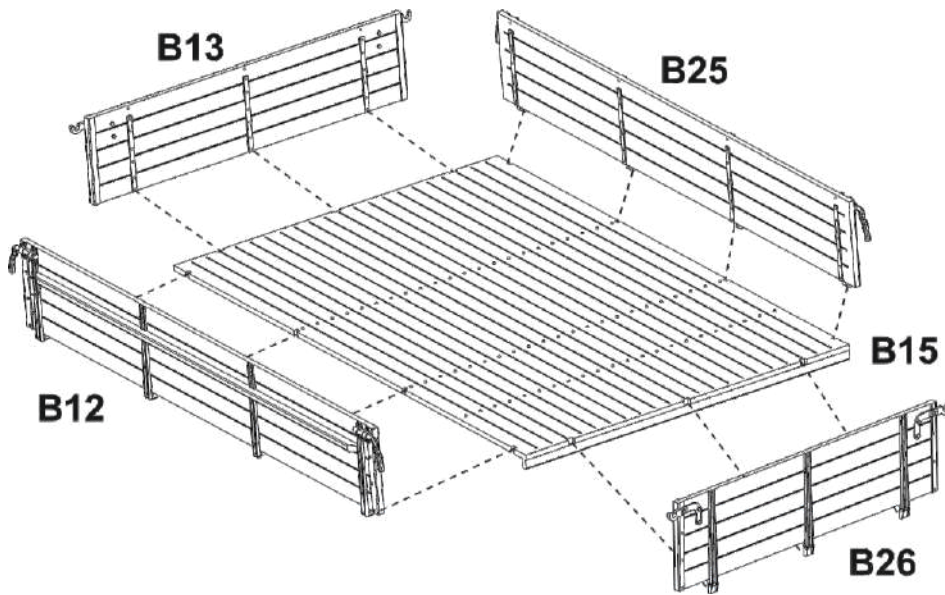
57



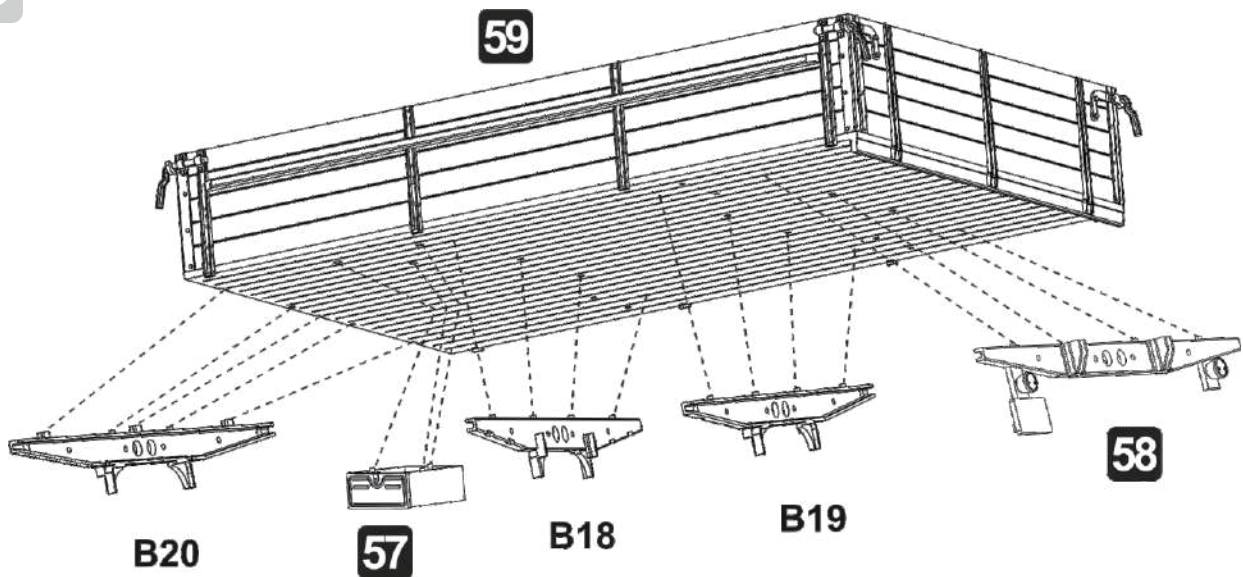
58



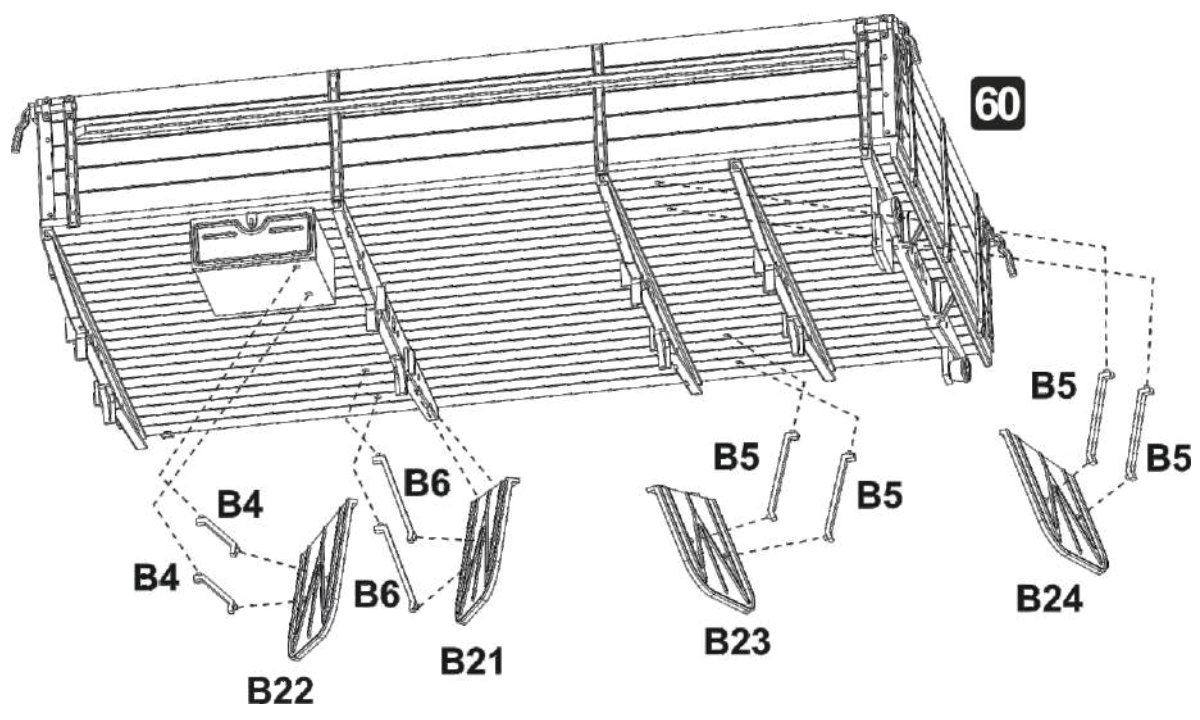
59



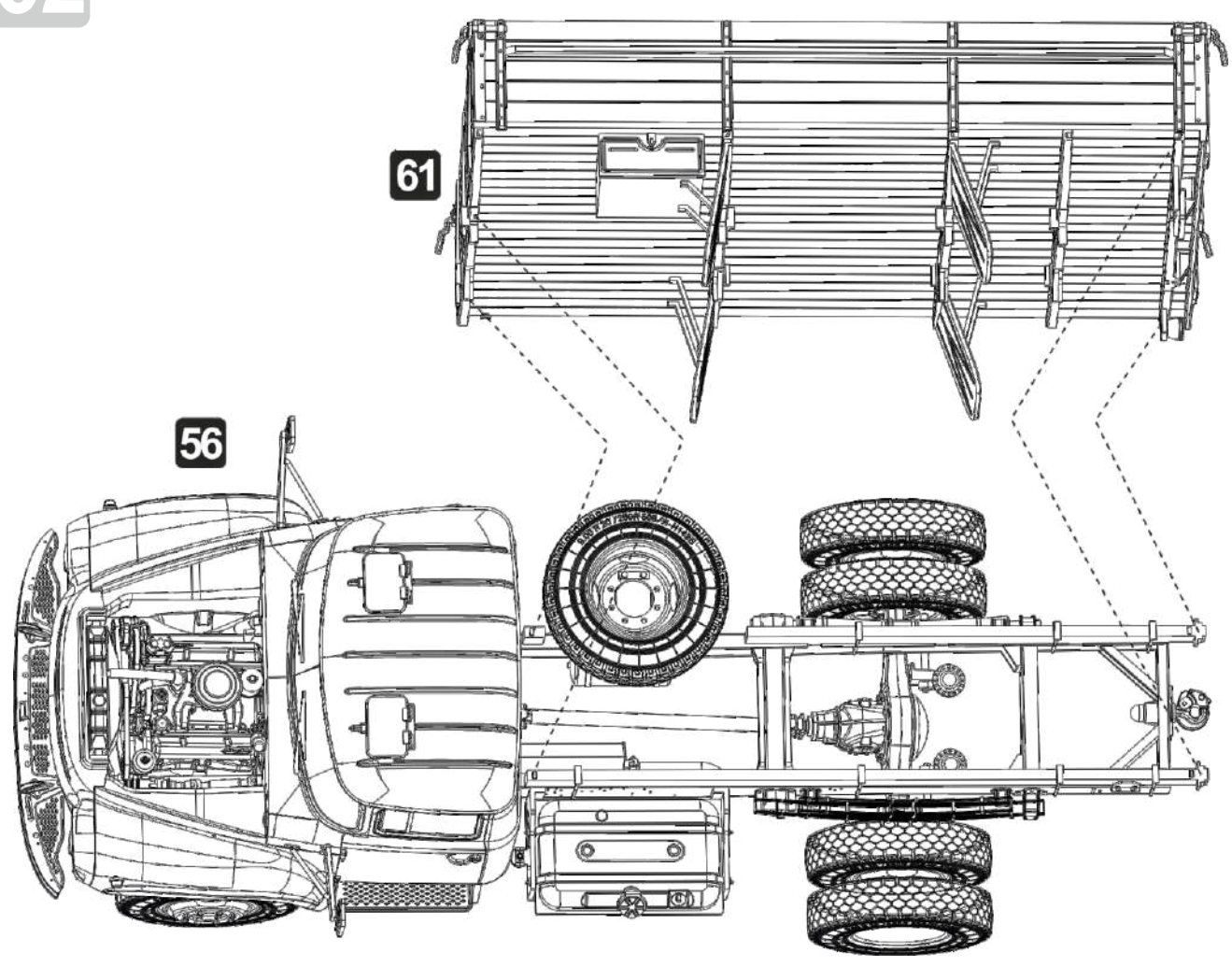
60



61



62



ЗИЛ-130 бортовой



**Вариант 1  
Открытый капот**

D21

C40

C40

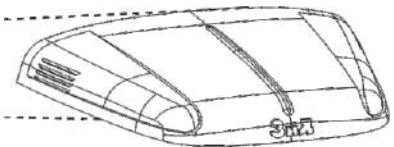
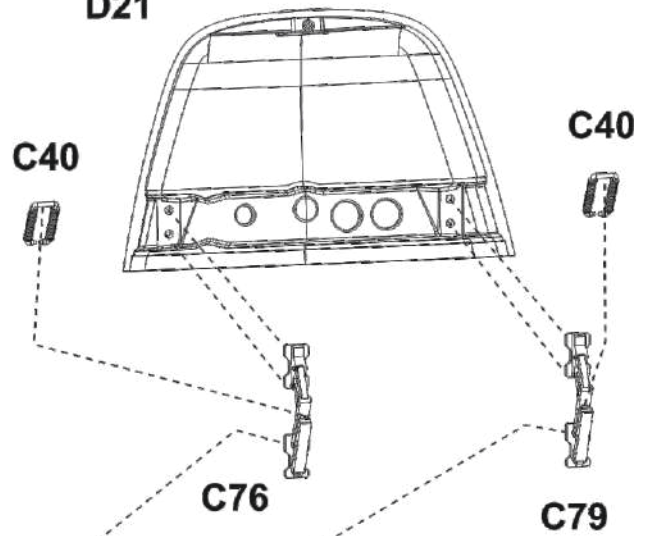
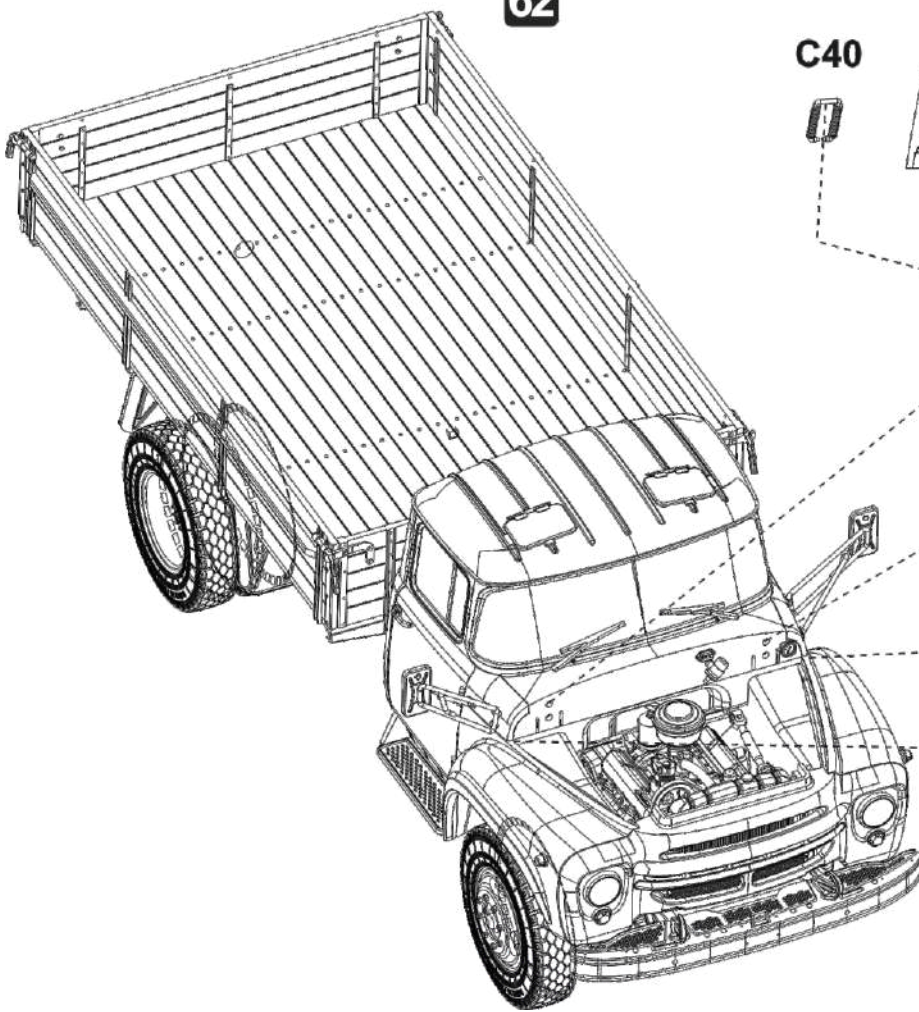
C76

C79

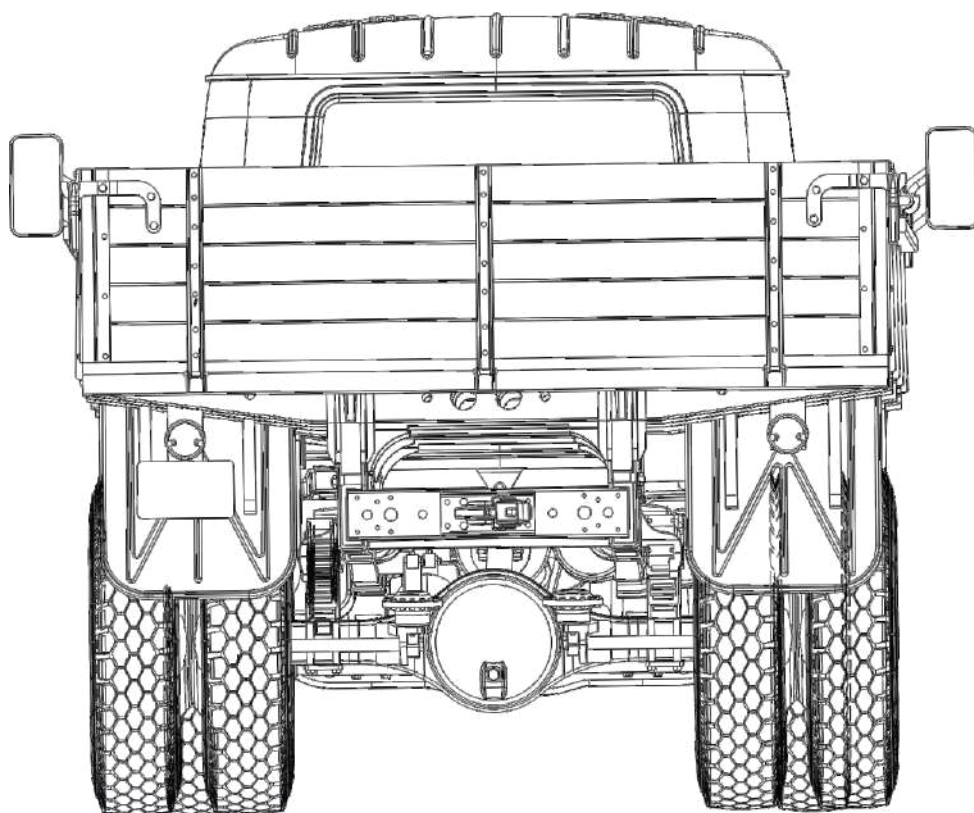
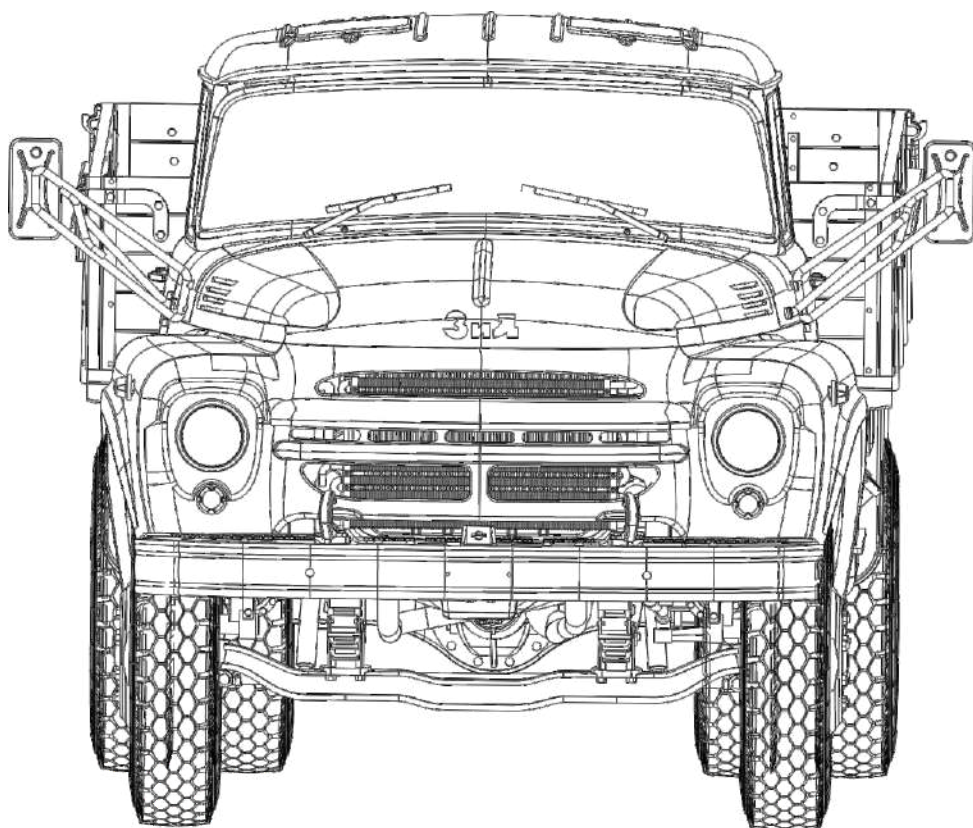
**Вариант 2  
Закрытый капот**

D21

62







ЗИЛ-130 бортовой